

Service Service Service



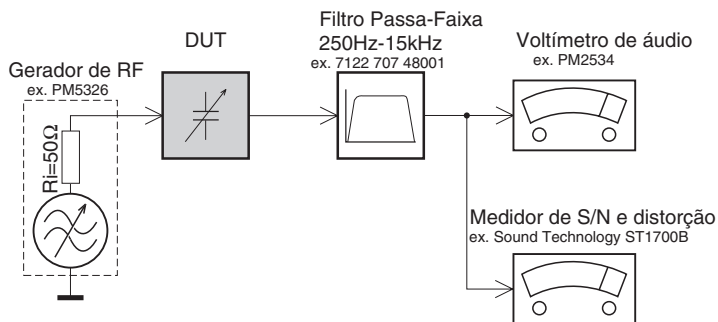
Service Manual

Conteúdo	Página
Ajustes.....	2
Manuseando comp. SMD, Instruções de Segurança e Notas.....	3
Diagrama de Conexões.....	5
Painel Frontal-DVP3015K.....	10
Painel Frontal-DVP3020.....	12
Painel Frontal-DVP3002.....	14
Painel Alimentação.....	16
Painel Alimentação -DVP3040.....	18
Painel Power.....	20
Painel Principal: Filtro e Saída de áudio DVP3020.....	22
Painel Principal: MPEG e Servo.....	23
Painel Principal: SDRAM, Flash e Vídeo.....	24
Painel Principal: Filtro e Saída de áudio DVP3040.....	25
Painel Principal: MPEG e Servo.....	26
Painel Principal: SDRAM, Flash, Filtro de Vídeo & Saída Scart.....	27
Painel Principal: Filtro de Áudio e Saída.....	28
Painel Principal: MPEG e Servo DVP3046.....	29
Painel Principal: SDRAM, Flash, Saída de Filtro de Vídeo ..	30
Painel Principal- Layout.....	31
Painel Principal: Index e Power.....	33
Painel Principal: MPEG & Servo.....	34
Painel Principal: SDRAM, Flash, Filtro de Vídeo & Saída Scart.....	35
Painel Principal:Filtro de Áudio & Saída	36
Layout.....	37
Vistas Explodidas.....	39

**CLASS 1
LASER PRODUCT**

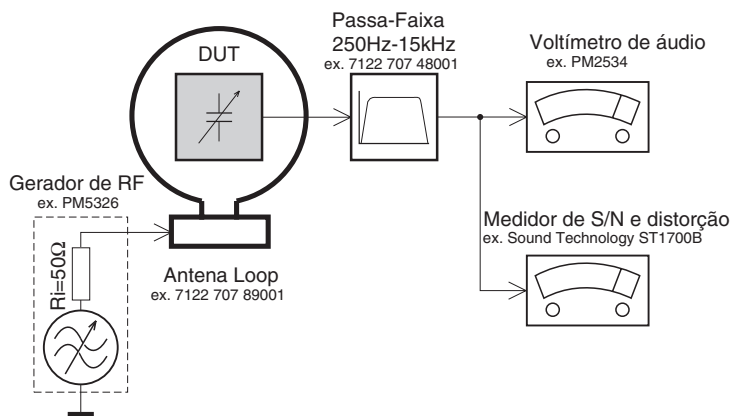
AJUSTES

Tuner FM



Use um filtro passa-faixa para eliminar ruídos (50Hz, 100Hz) e distorções do tom piloto (19kHz, 38kHz).

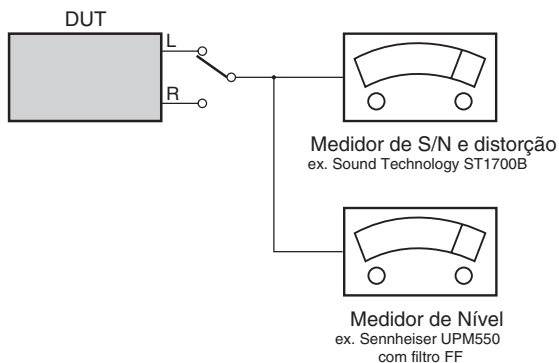
Tuner AM (MW,LW)



Para evitar interferências atmosféricas todas as medidas em AM devem ser feitas dentro de uma Gaiola de Faraday. Use um filtro passa-faixa (ou um filtro passa altas de 250Hz) para eliminar ruídos (50Hz, 100Hz).

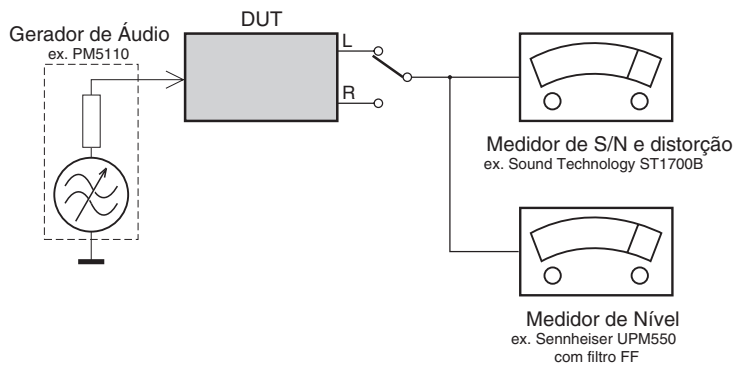
CD

Use um disco de sinal de áudio SBC429 4822 397 30184 (Substitui o disco de teste 3)

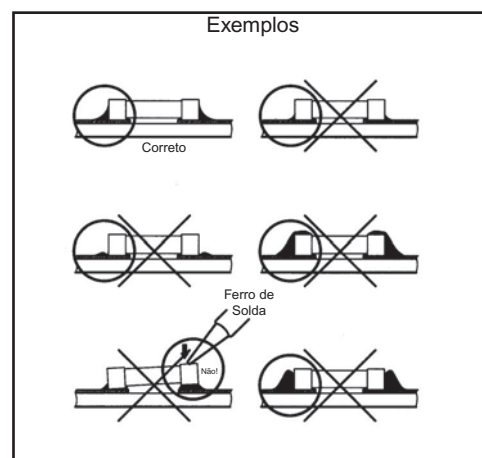
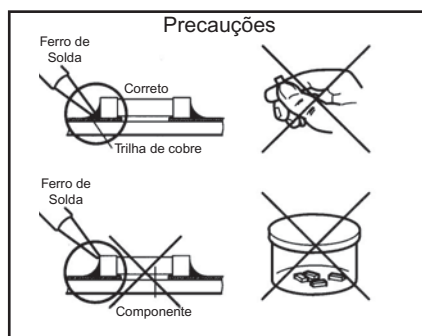
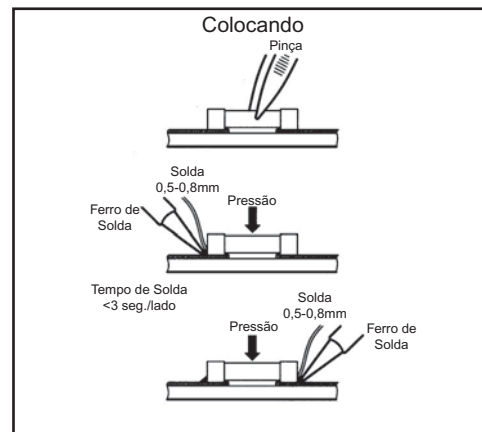
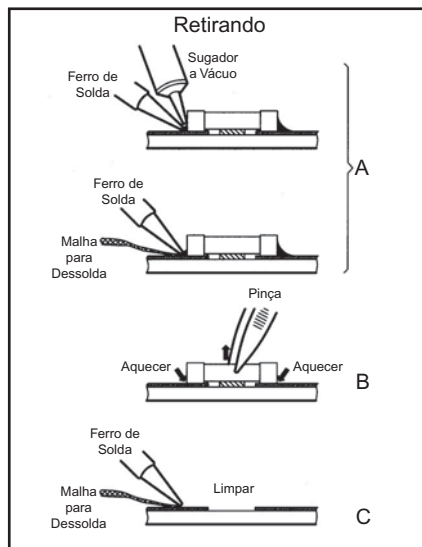
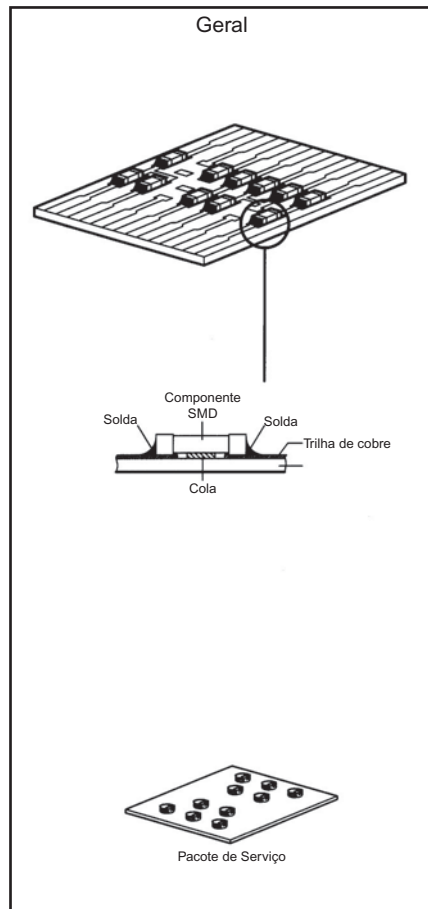


Gravador

Use um Cassete Universal de Teste **CrO2** ou um Cassete Universal de Teste **Fe**



MANUSEANDO COMPONENTES SMD



Atenção!

Normas de segurança requerem que todos os ajustes sejam realizados para as condições normais e todos os componentes de reposição devem atender as especificações.

Advertência!

Todos os CI's e vários outros semicondutores são suscetíveis à descargas eletrostáticas (ESD).

Teste de risco de choque e incêndio

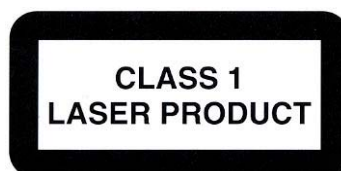
CUIDADO: Após reparar este aparelho e antes de devolvê-lo ao consumidor, meça a resistência entre cada pino do cabo de força (desconectado da tomada e com a chave Power ligada) e a face do painel frontal, botões de controle e a base do chassi.

Qualquer valor de resistência menor que 1 Megohms indica que o aparelho deve ser verificado /reparado antes de ser conectado à rede elétrica e verificado antes de retornar ao consumidor.



NOTA DE SEGURANÇA:

Risco de choque ou incêndio. Componentes marcados com o símbolo ao lado devem ser substituídos apenas por originais. A utilização de componentes não originais pode acarretar risco de incêndio ou choque elétrico.



A falta de cuidados no manuseio pode reduzir drasticamente a vida do componente.

Quando estiver reparando, certifique-se de estar conectado ao mesmo potencial de terra através de uma pulseira de aterramento com resistência.

Mantenha componentes e ferramentas também neste potencial.

DIAGRAMA DE CONEXÃO - DVP3020

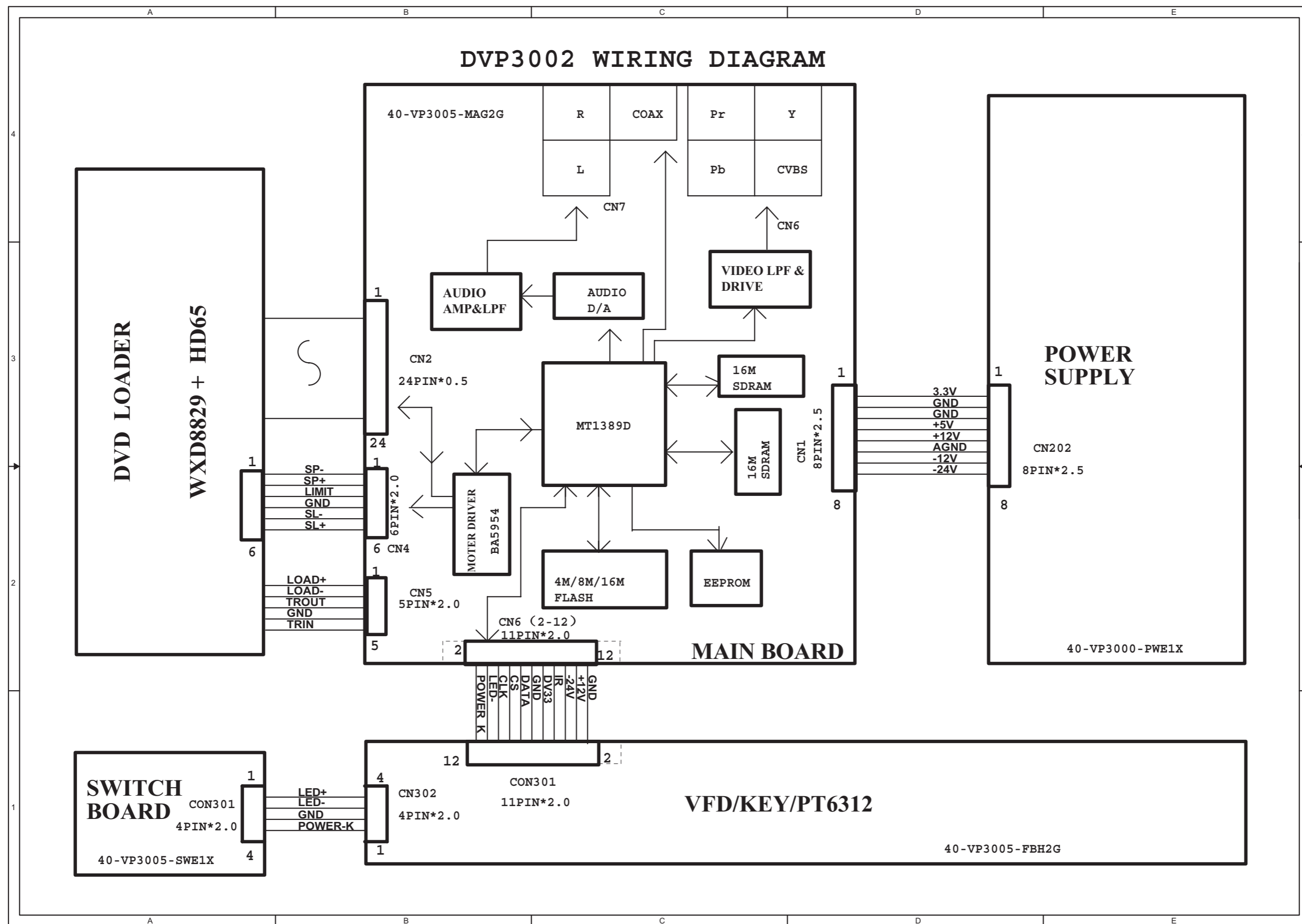
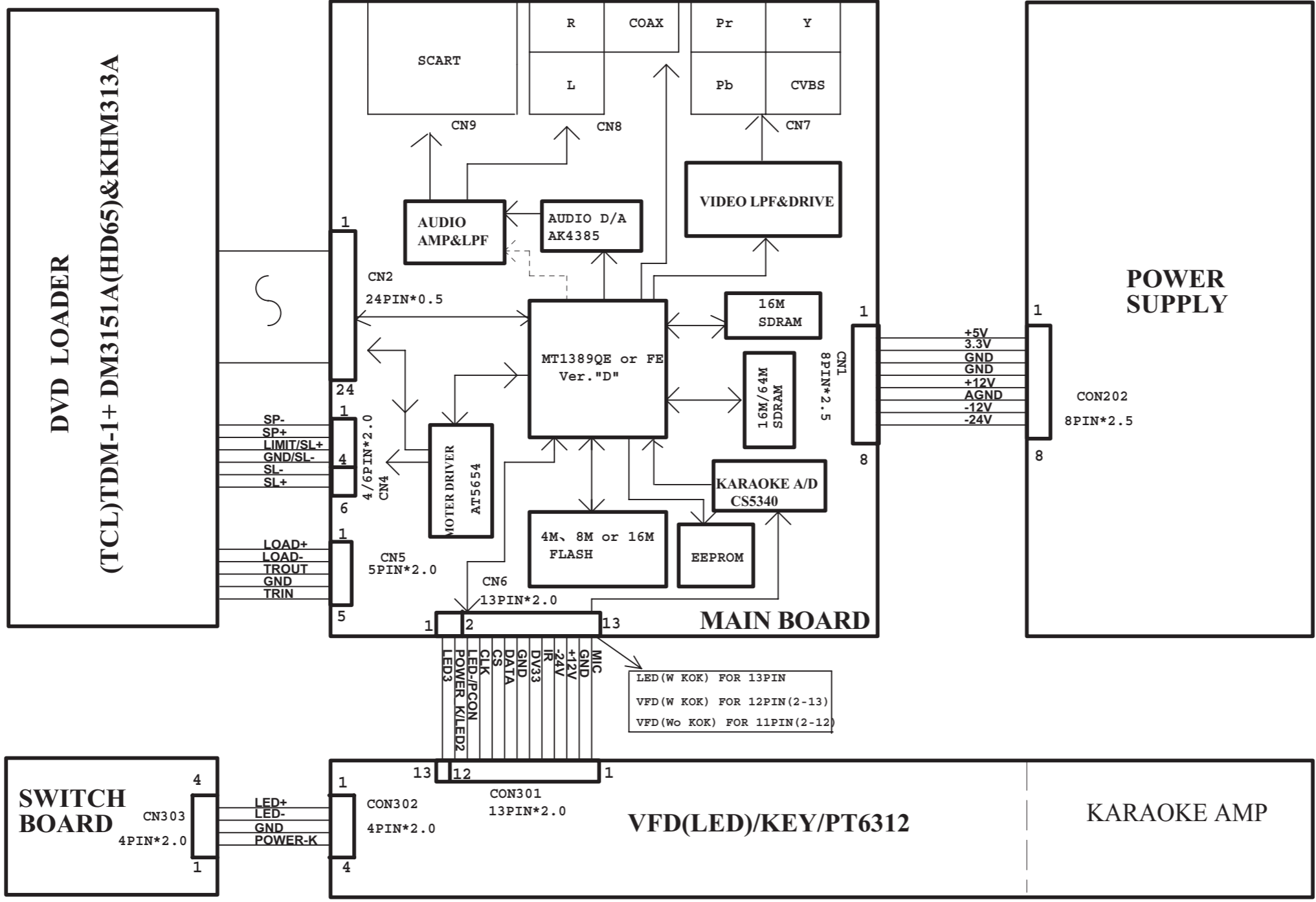


DIAGRAMA DE CONEXÕES

DVP3015K/3020/3020K WIRING DIAGRAM



Remarks: DVP3020 version has no Karaoke output, DVP3020/05 version has SCART output.

DIAGRAMA DE CONEXÕES

DVP3015K/93, 3026 (K) /XX, 3028 WIRING DIAGRAM

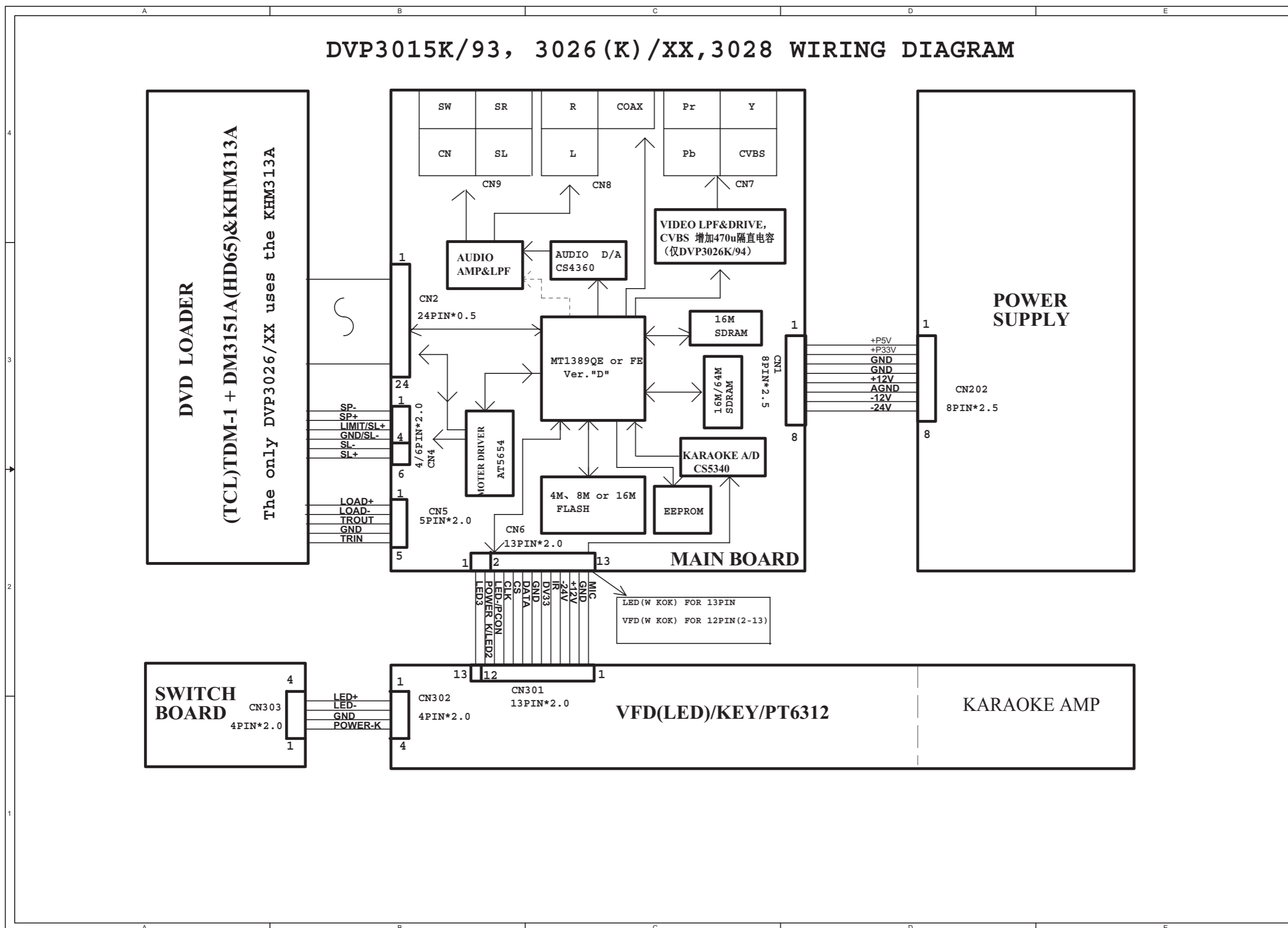
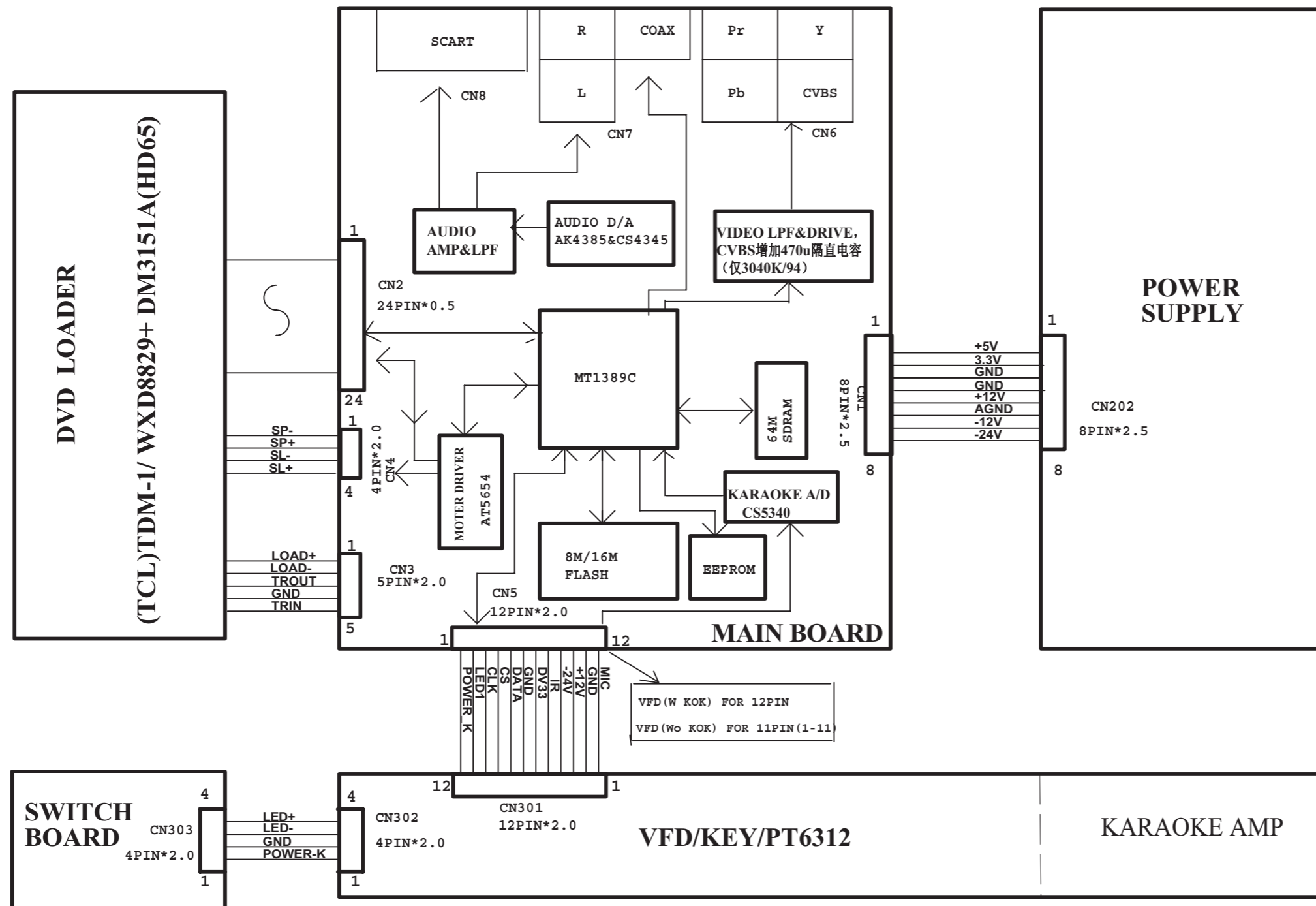


DIAGRAMA DE CONEXÕES - DVP3040

DVP3040/XX, 3040K/XX DVP3042/12 WIRING DIAGRAM

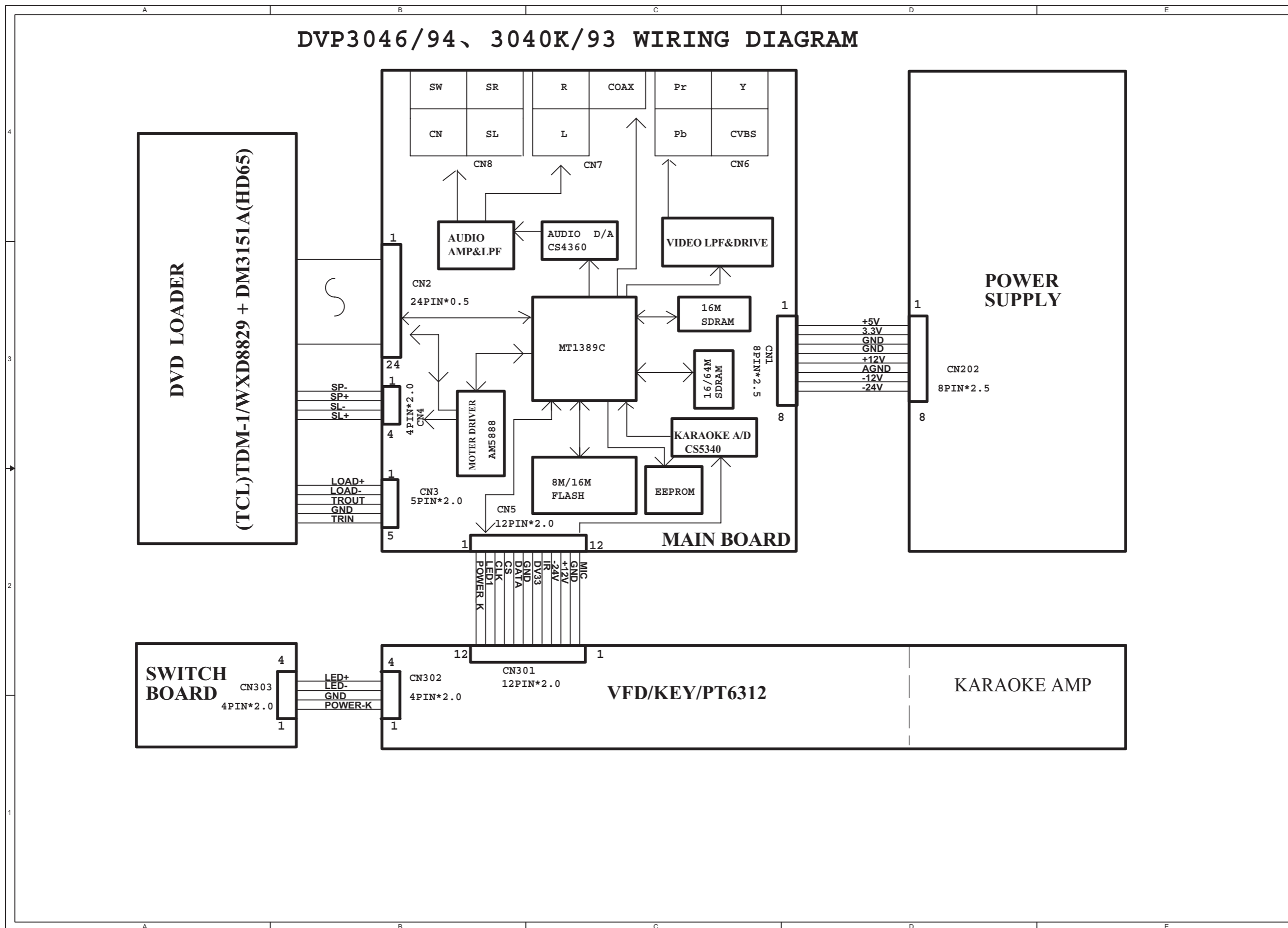


Remarks:

Only version DVP3040/3040K hold the SCART output module.

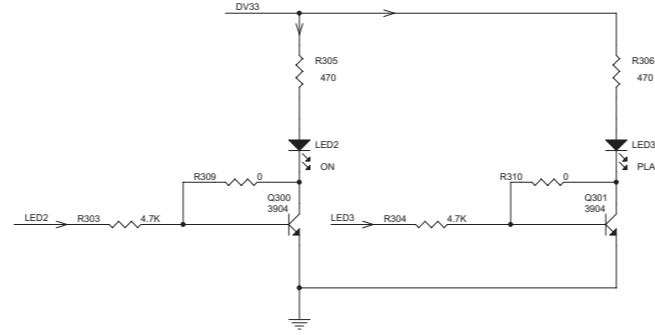
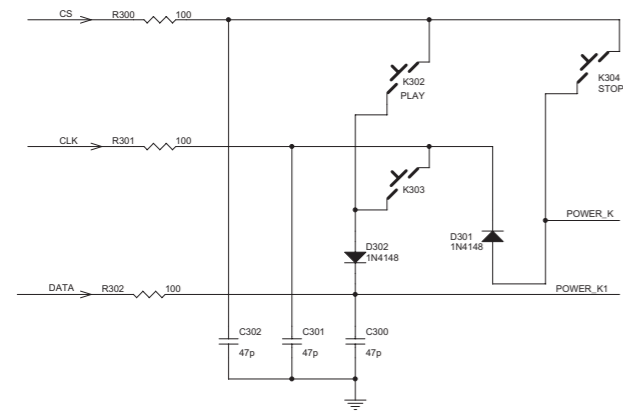
DIAGRAMA DE CONEXÕES

DVP3046/94、3040K/93 WIRING DIAGRAM

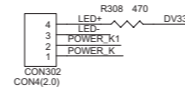
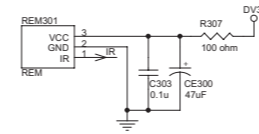


PAINEL FRONTAL - DVP3015K

Front Board for DVP3015K

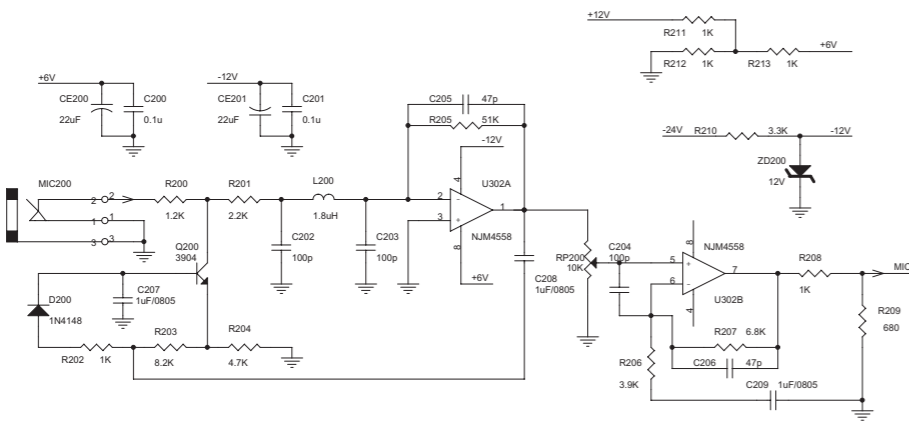


C200	C1	R300	A1
C201	C1	R301	B1
C202	D1	R302	B1
C203	D1	R303	B3
C204	D2	R304	B3
C205	C2	R305	A3
C206	D2	R306	A4
C207	D1	R307	C3
C208	D2	R308	C3
C209	D2	R309	B3
C300	B1	R310	B4
C301	B1	K302	A1
C302	B2	K303	B1
C303	C3	K304	A2
CE200	C1	D200	D1
CE201	C1	ZD200	D2
CE300	C3	D301	B2
R200	D1	D302	B1
R201	D1	Q200	D1
R202	D1	Q300	B3
R203	D1	Q301	B4
R204	D1	LED2	B3
R205	C2	LED3	B4
R206	D2	MIC200	D1
R207	D2	U302	D2
R208	D2	RP200	D2
R209	D2	REM301	C3
R210	C2	CN301	D3
R210	C2	CN302	C3
R211	C2		
R212	C2		

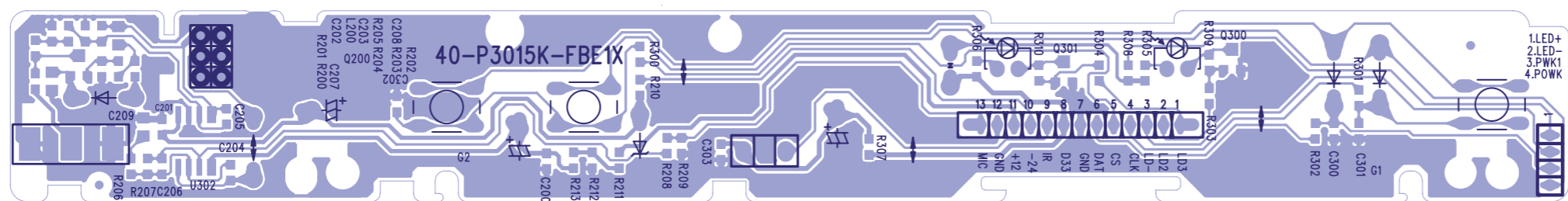


FROM MAIN BOARD

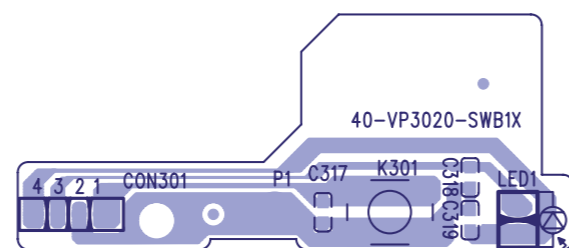
13	MIC
12	AGND
11	+12V
10	-24V
9	IR
8	DV33
7	GND
6	DATA
5	CS
4	CLK
3	LED+
2	LED-
1	LED3



PAINEL FRONTAL- LAYOUT INFERIOR -DVP 3015K

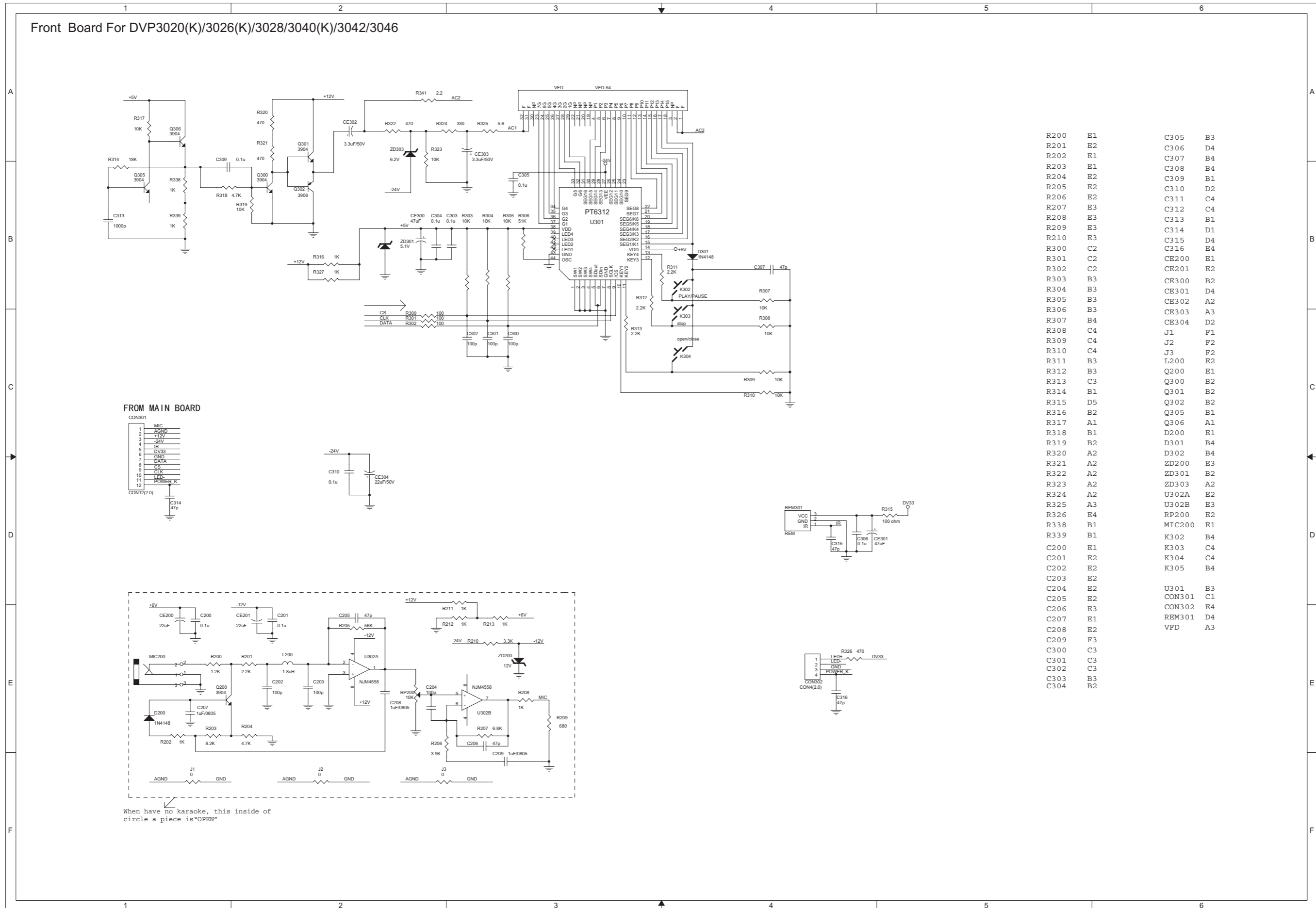


PAINEL SW- LAYOUT INFERIOR -DVP 3015K



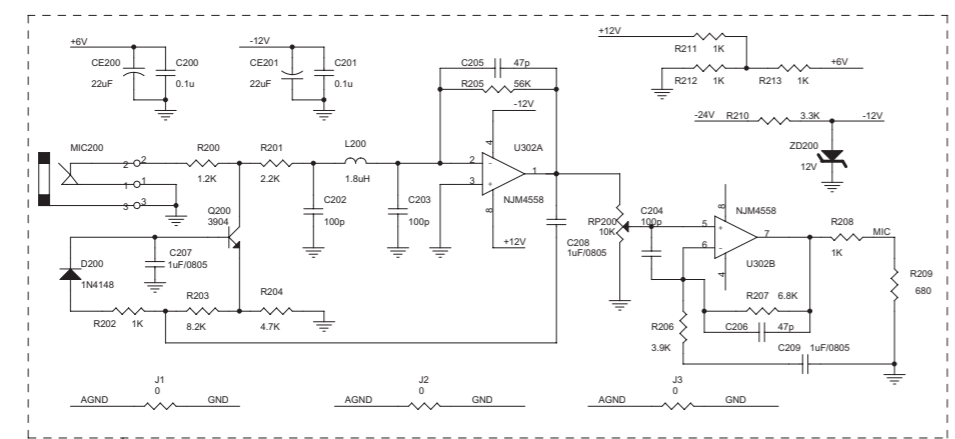
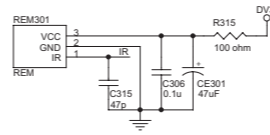
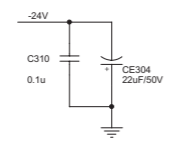
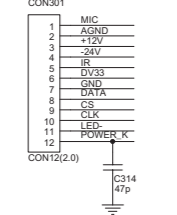
PAINEL FRONTAL - DVP3020

Front Board For DVP3020(K)/3026(K)/3028/3040(K)/3042/3046

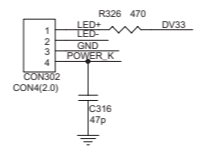


R200	E1	C305	B3
R201	E2	C306	D4
R202	E1	C307	B4
R203	E1	C308	B4
R204	E2	C309	B1
R205	E2	C310	D2
R206	E2	C311	C4
R207	E3	C312	C4
R208	E3	C313	B1
R209	E3	C314	D1
R210	E3	C315	D4
R300	C2	C316	E4
R301	C2	CE200	E1
R302	C2	CE201	E2
R303	B3	CE300	B2
R304	B3	CE301	D4
R305	B3	CE302	A2
R306	B3	CE303	A3
R307	B4	CE304	D2
R308	C4	J1	F1
R309	C4	J2	F2
R310	C4	J3	F2
R311	B3	L200	E2
R312	B3	Q200	E1
R313	C3	Q300	B2
R314	B1	Q301	B2
R315	D5	Q302	B2
R316	B2	Q305	B1
R317	A1	Q306	A1
R318	B1	D200	E1
R319	B2	D301	B4
R320	A2	D302	B4
R321	A2	ZD200	E3
R322	A2	ZD301	B2
R323	A2	ZD303	A2
R324	A2	U302A	E2
R325	A3	U302B	E3
R326	E4	RP200	E2
R338	B1	MIC200	E1
R339	B1	K302	B4
C200	E1	K303	C4
C201	E2	K304	C4
C202	E2	K305	B4
C203	E2		
C204	E2	U301	B3
C205	E2	CON301	C1
C206	E3	CON302	E4
C207	E1	REM301	D4
C208	E2	VFD	A3
C209	F3		
C300	C3		
C301	C3		
C302	C3		
C303	B3		
C304	B2		

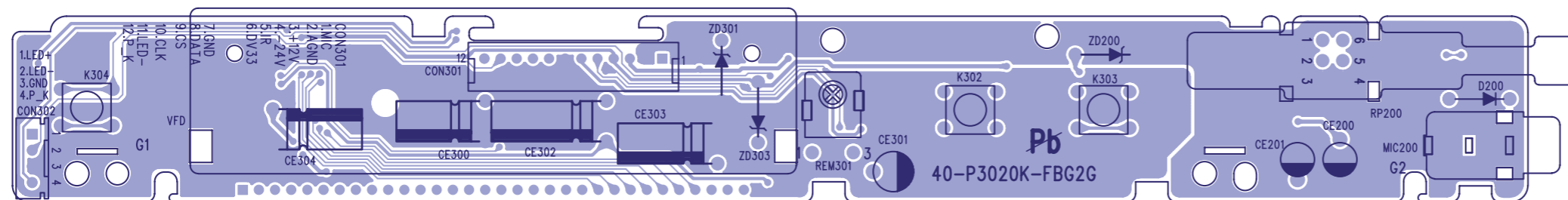
FROM MAIN BOARD



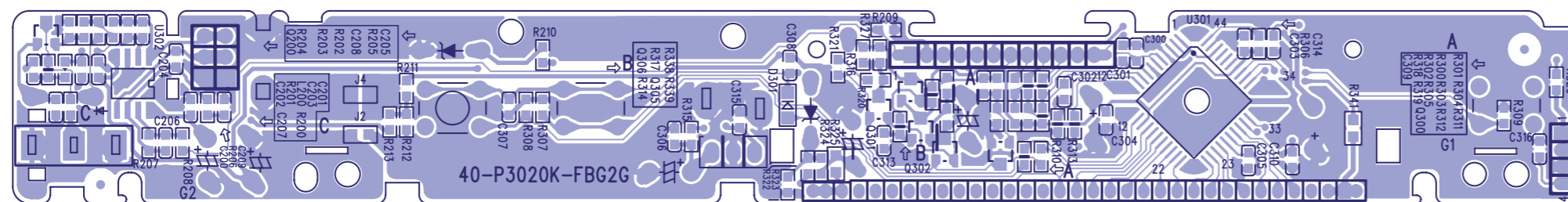
When have no karaoke, this inside of circle a piece is "OPEN"



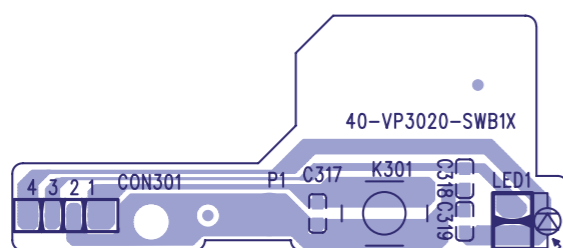
PAINEL FRONTAL - LAYOUT SUPERIOR



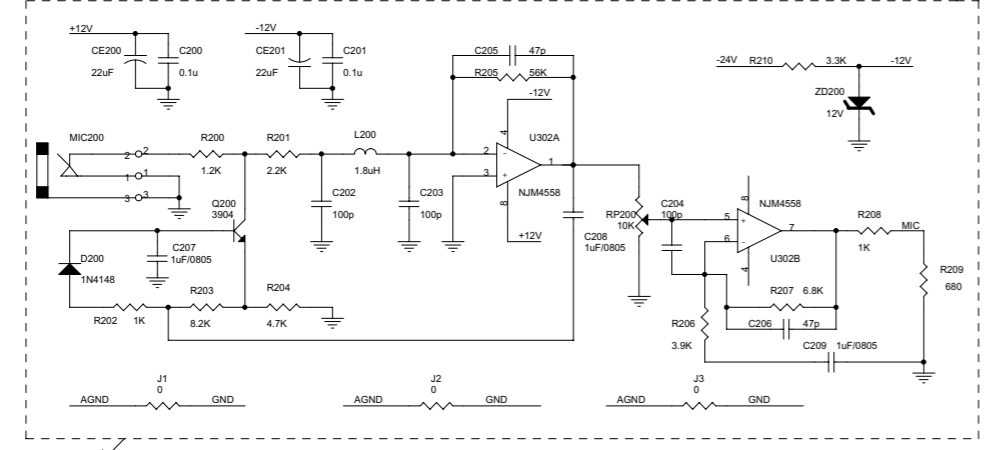
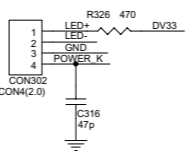
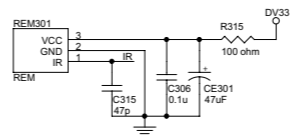
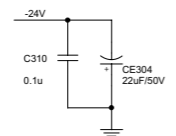
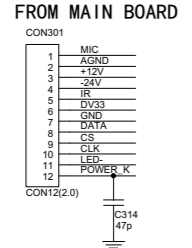
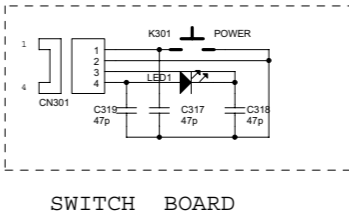
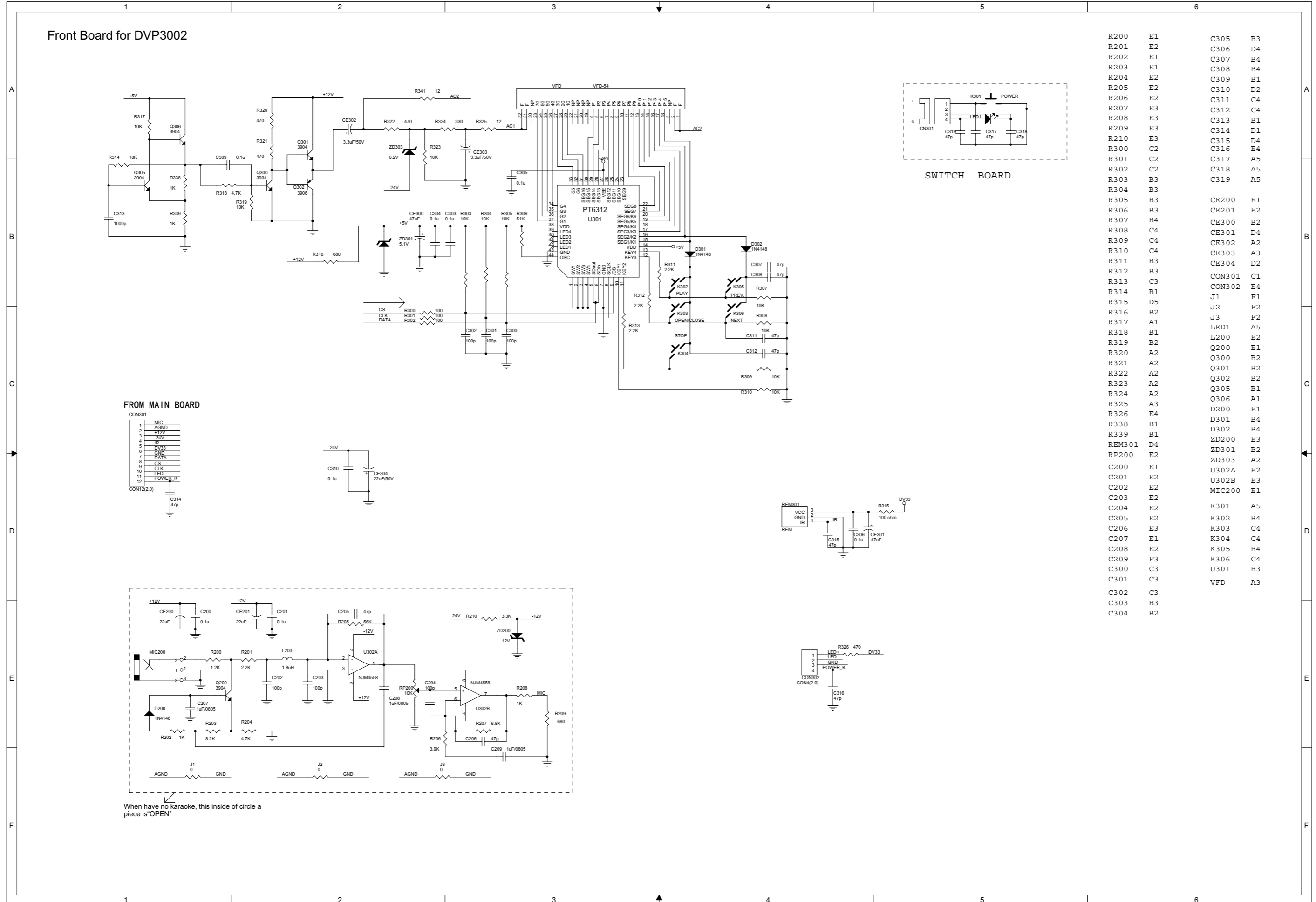
PAINEL FRONTAL - LAYOUT INFERIOR



PAINEL SW - LAYOUT INFERIOR



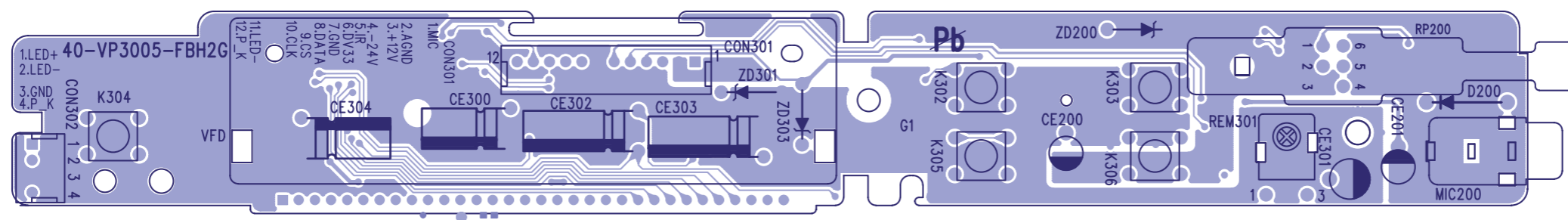
PAINEL FRONTAL - ESQUEMA ELÉTRICO -DVP3002



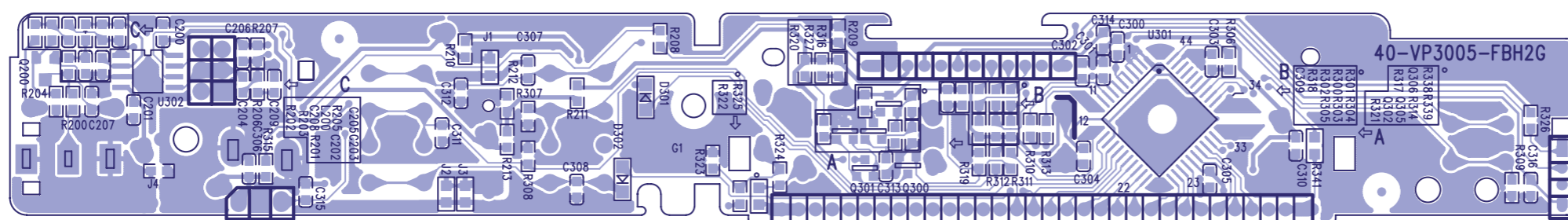
When have no karaoke, this inside of circle a piece is "OPEN"

R200	E1	C305	B3
R201	E2	C306	D4
R202	E1	C307	B4
R203	E1	C308	B4
R204	E2	C309	B1
R205	E2	C310	D2
R206	E2	C311	C4
R207	E3	C312	C4
R208	E3	C313	B1
R209	E3	C314	D1
R210	E3	C315	D4
R300	C2	C316	E4
R301	C2	C317	A5
R302	C2	C318	A5
R303	B3	C319	A5
R304	B3		
R305	B3	CE200	E1
R306	B3	CE201	E2
R307	B4	CE300	B2
R308	C4	CE301	D4
R309	C4	CE302	A2
R310	C4	CE303	A3
R311	B3	CE304	D2
R312	B3		
R313	C3	CON301	C1
R314	B1	CON302	E4
R315	D5	J1	F1
R316	B2	J2	F2
R317	A1	J3	F2
R318	B1	LED1	A5
R319	B2	L200	E2
R320	A2	Q200	E1
R321	A2	Q300	B2
R322	A2	Q302	B2
R323	A2	Q305	B1
R324	A2	Q306	A1
R325	A3	D200	E1
R326	E4	D301	B4
R338	B1	D302	B4
R339	B1	ZD200	E3
REM301	D4	ZD301	B2
RP200	E2	ZD303	A2
C200	E1	U302A	E2
C201	E2	U302B	E3
C202	E2	MIC200	E1
C203	E2		
C204	E2	K301	A5
C205	E2	K302	B4
C206	E3	K303	C4
C207	E1	K304	C4
C208	E2	K305	B4
C209	F3	K306	C4
C300	C3	U301	B3
C301	C3	VFD	A3
C302	C3		
C303	B3		
C304	B2		

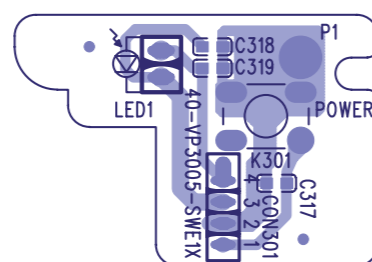
PAINEL FRONTAL - LAYOUT SUPERIOR - DVP3002



PAINEL FRONTAL - LAYOUT INFERIOR - DVP3002

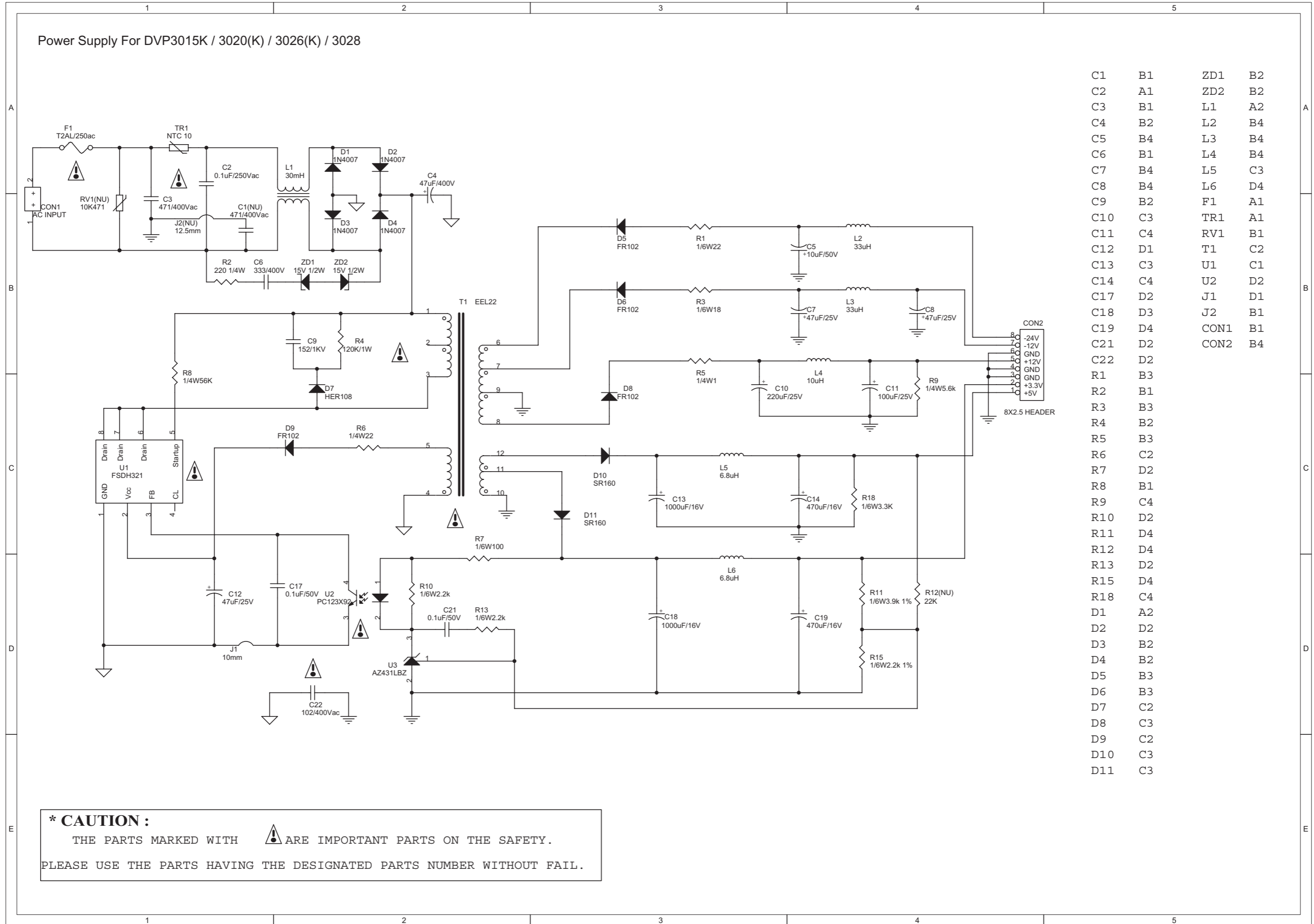


PAINEL SW - LAYOUT INFERIOR - DVP3002




PAINEL ALIMENTAÇÃO

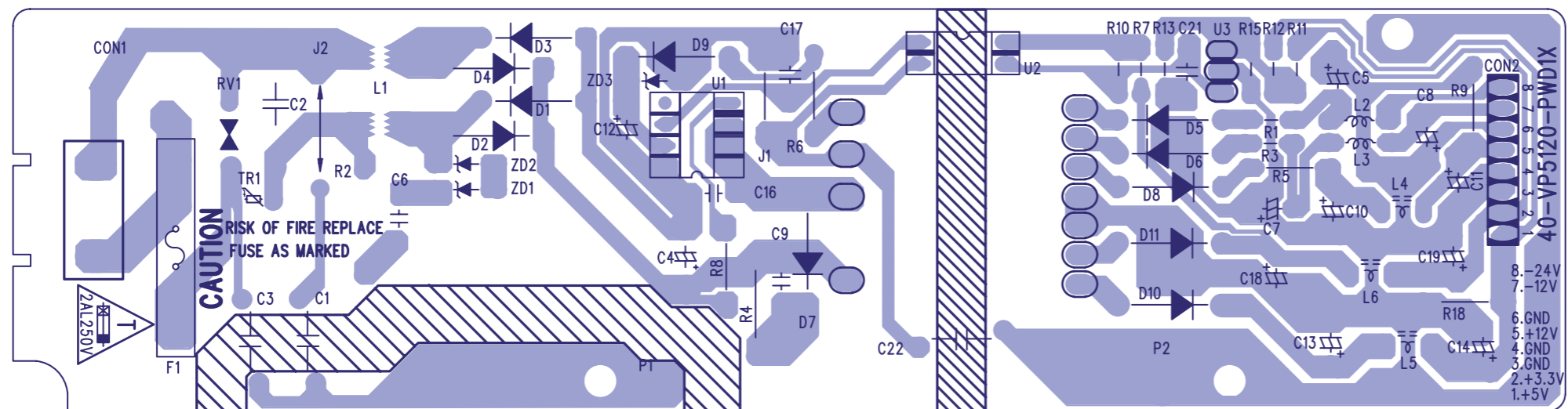
Power Supply For DVP3015K / 3020(K) / 3026(K) / 3028



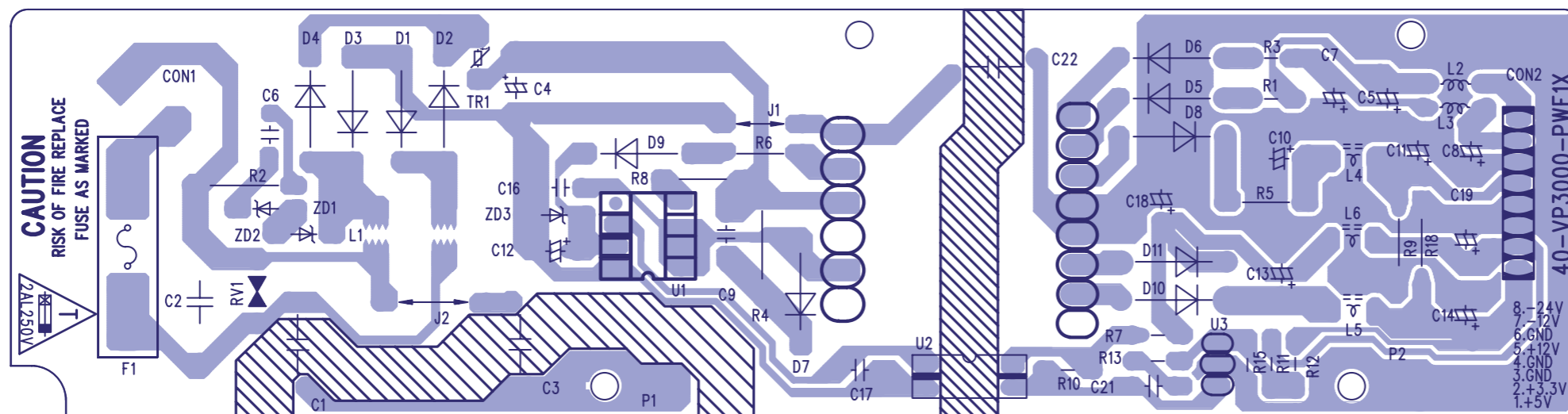
C1	B1	ZD1	B2
C2	A1	ZD2	B2
C3	B1	L1	A2
C4	B2	L2	B4
C5	B4	L3	B4
C6	B1	L4	B4
C7	B4	L5	C3
C8	B4	L6	D4
C9	B2	F1	A1
C10	C3	TR1	A1
C11	C4	RV1	B1
C12	D1	T1	C2
C13	C3	U1	C1
C14	C4	U2	D2
C17	D2	J1	D1
C18	D3	J2	B1
C19	D4	CON1	B1
C21	D2	CON2	B4
C22	D2		
R1	B3		
R2	B1		
R3	B3		
R4	B2		
R5	B3		
R6	C2		
R7	D2		
R8	B1		
R9	C4		
R10	D2		
R11	D4		
R12	D4		
R13	D2		
R15	D4		
R18	C4		
D1	A2		
D2	D2		
D3	B2		
D4	B2		
D5	B3		
D6	B3		
D7	C2		
D8	C3		
D9	C2		
D10	C3		
D11	C3		

*** CAUTION :**
 THE PARTS MARKED WITH  ARE IMPORTANT PARTS ON THE SAFETY.
 PLEASE USE THE PARTS HAVING THE DESIGNATED PARTS NUMBER WITHOUT FAIL.

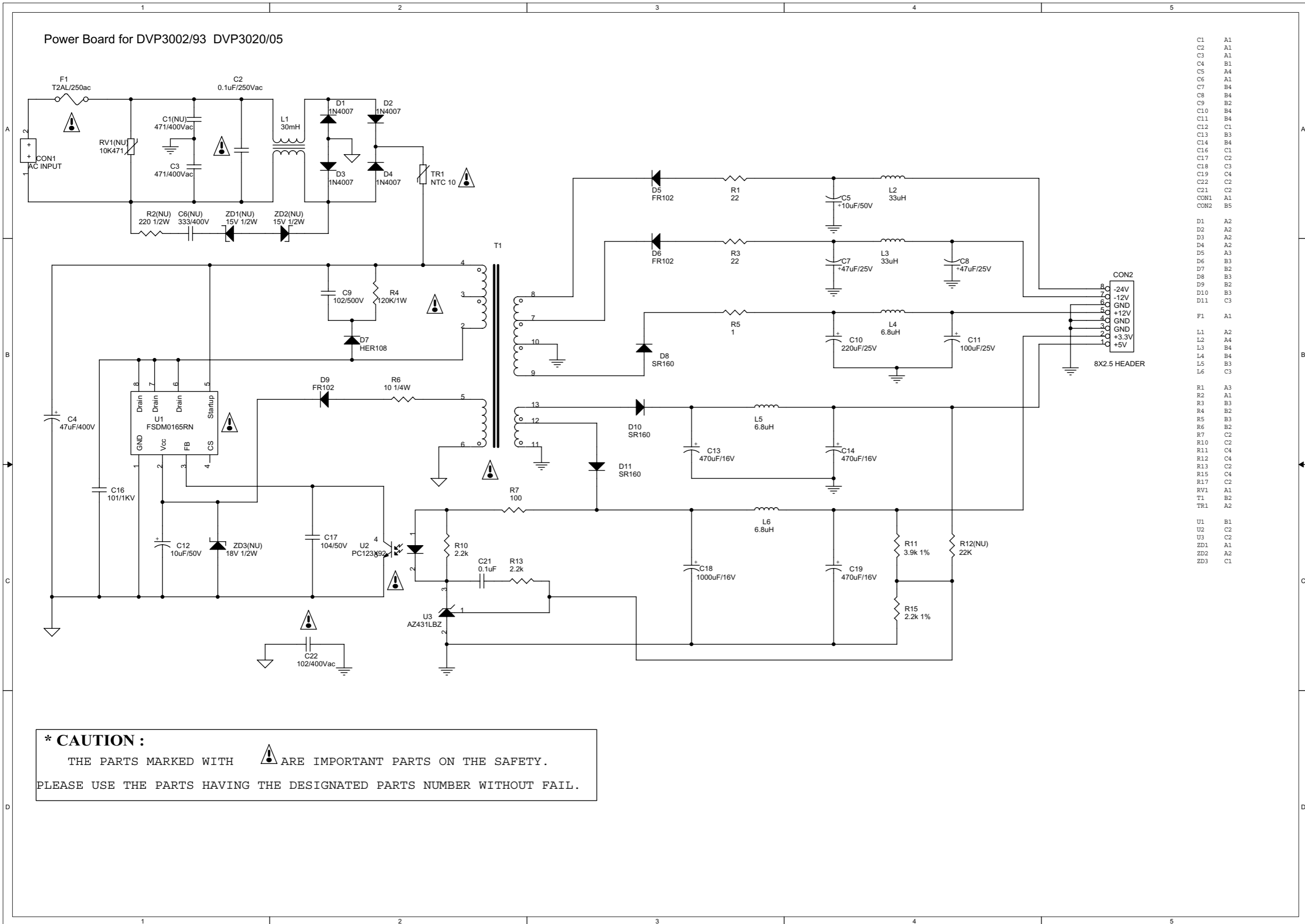
PAINEL POWER - LAYOUT INFERIOR



PAINEL POWER - LAYOUT INFERIOR- DVP3040



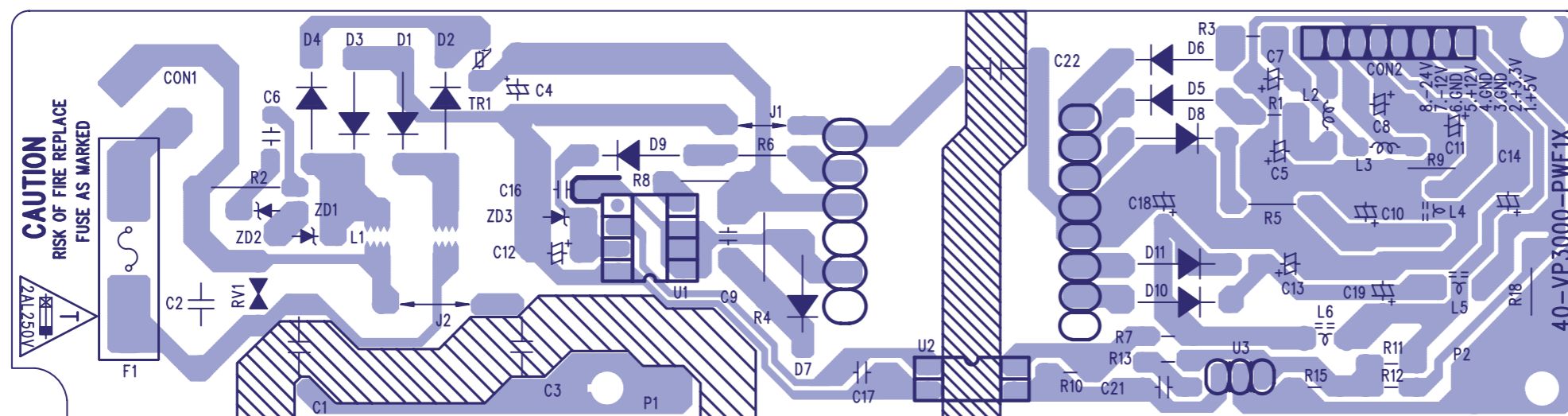
PAINEL POWER - ESQUEMA ELÉTRICO - DVP3020



C1	A1
C2	A1
C3	A1
C4	B1
C5	A4
C6	A1
C7	B4
C8	B4
C9	B2
C10	B4
C11	B4
C12	C1
C13	B3
C14	B4
C16	C1
C17	C2
C18	C3
C19	C4
C22	C2
C21	A1
CON1	A1
CON2	B5
D1	A2
D2	A2
D3	A2
D4	A2
D5	A3
D6	B3
D7	B2
D8	B3
D9	B2
D10	B3
D11	C3
F1	A1
L1	A2
L2	A4
L3	B4
L4	B4
L5	B3
L6	C3
R1	A3
R2	A1
R3	B3
R4	B2
R5	B3
R6	B2
R7	C2
R10	C2
R11	C4
R12	C4
R13	C2
R15	C4
R17	C2
RV1	A1
T1	B2
TR1	A2
U1	B1
U2	C2
U3	C2
ZD1	A1
ZD2	A2
ZD3	C1

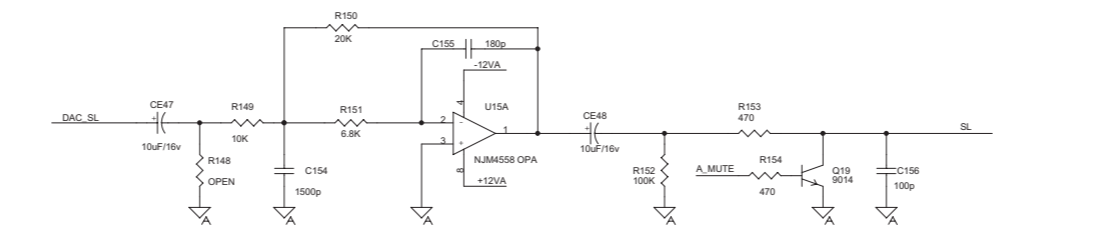
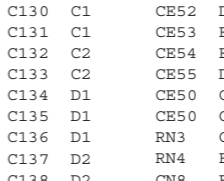
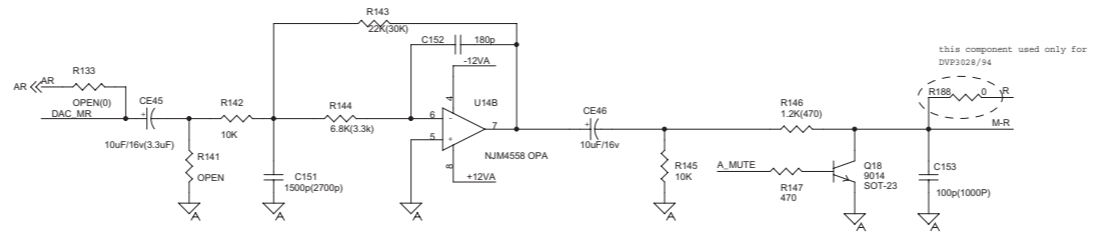
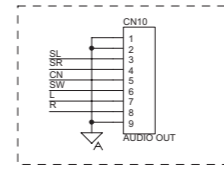
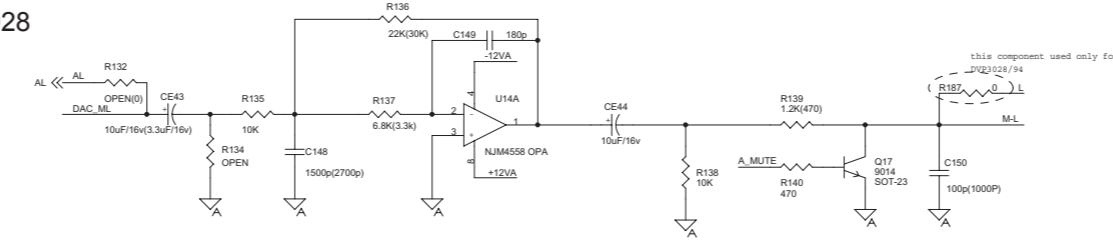
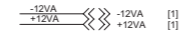
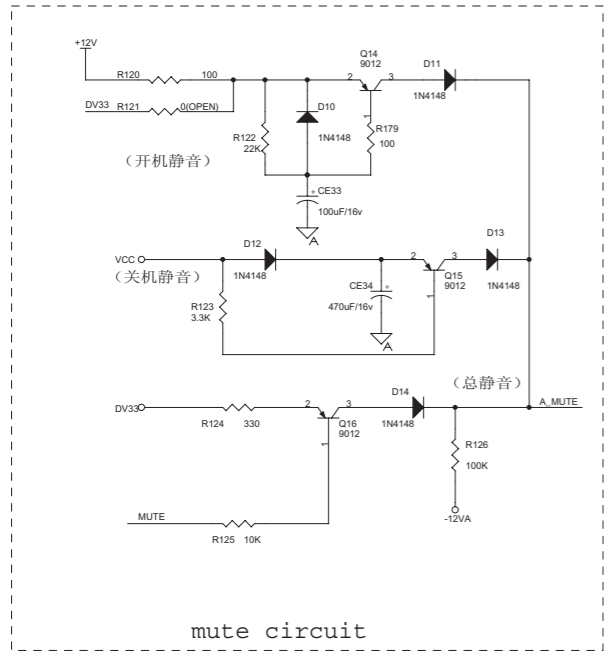
*** CAUTION :**
 THE PARTS MARKED WITH ARE IMPORTANT PARTS ON THE SAFETY.
 PLEASE USE THE PARTS HAVING THE DESIGNATED PARTS NUMBER WITHOUT FAIL.

PAINEL POWER - LAYOUT SUPERIOR - DVP3020

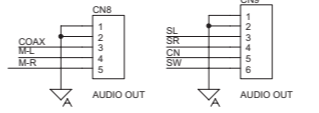
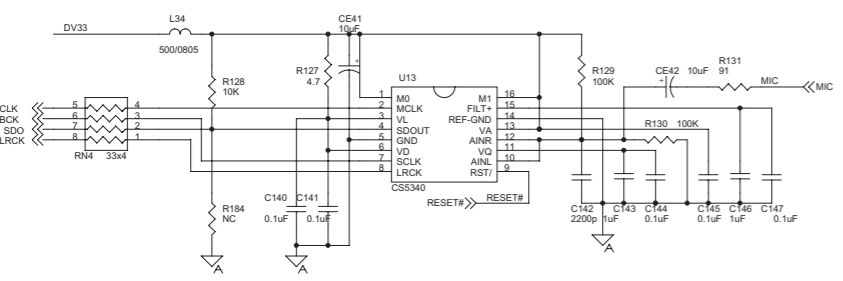
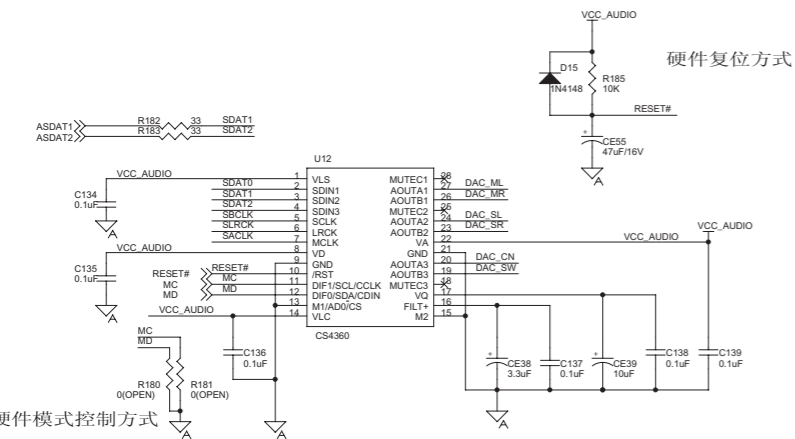
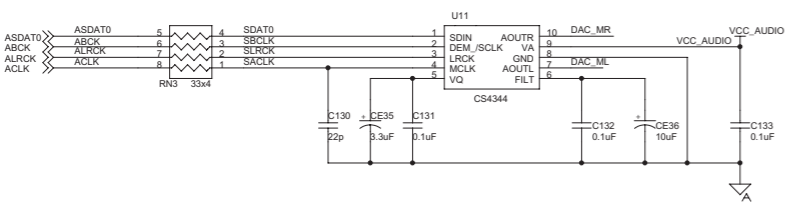


PAINEL PRINCIPAL: FILTRO E SAÍDA DE ÁUDIO - DVP3020

Main Board : AUDIO FILTER & OUT PUT for DVP3015K /3020(K)/3026(K)/3028



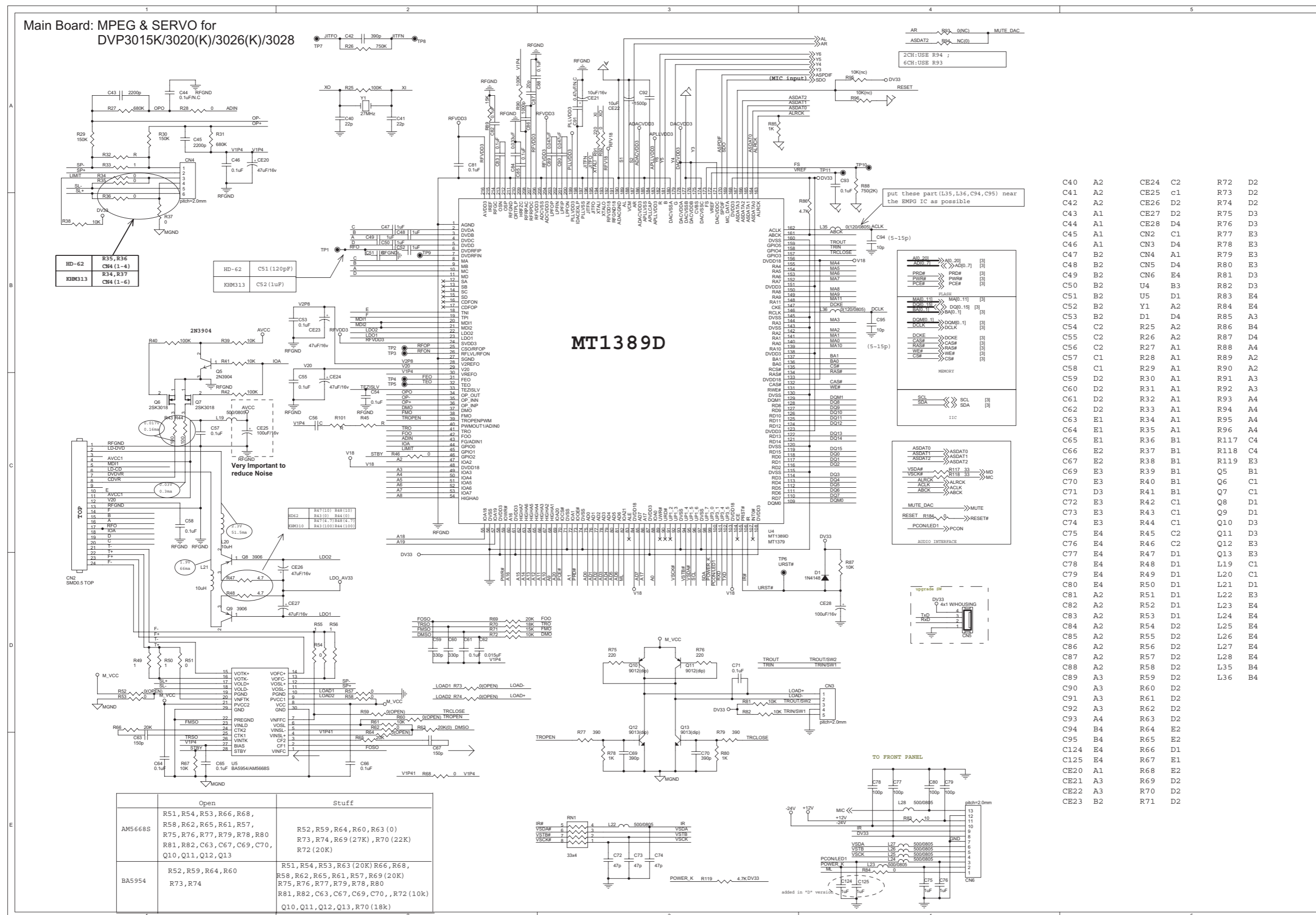
C130	C1	CE52	D3	R165	D3
C131	C1	CE53	E3	R166	D4
C132	C2	CE54	E3	R167	D4
C133	C2	CE55	D2	R168	D4
C134	D1	CE50	C3	R169	E3
C135	D1	CE50	C3	R170	E3
C136	D1	RN3	C1	R171	E3
C137	D2	RN4	E1	R172	D3
C138	D2	CN8	E4	R173	E4
C139	D2	CN9	E4	R174	E4
C140	E1	CN10	A5	R175	E3
C141	E1	R120	A1	R176	E3
C142	E2	R121	A1	R177	E3
C143	E2	R122	A1	R178	E3
C144	E2	R123	A1	R179	A1
C145	E2	R124	B1	R180	D1
C146	E2	R125	B1	R181	D1
C147	E2	R126	B2	R182	D1
C148	A3	R127	E1	R183	D1
C149	A3	R128	E1	R184	E1
C150	A4	R129	E2	R185	D2
C151	B3	R130	E2	R187	A4
C152	A2	R131	E2	R188	B4
C153	B4	R132	A2	D10	A1
C154	C3	R133	B2	D11	A2
C155	B3	R134	A3	D12	A1
C156	C4	R135	A3	D13	A2
C157	C3	R136	A3	D14	B1
C158	C3	R137	A3	D15	D2
C159	C4	R138	A4	U11	C1
C160	D3	R139	A4	U12	D1
C161	D3	R140	A4	U13	E1
C162	D4	R141	B3	U14	A3
C163	E3	R142	B3	U15	B3
C164	D3	R143	A3	U16	D3
C165	E4	R144	B3	Q14	A1
C166	E3	R145	B3	Q15	A2
C167	E3	R146	B4	Q16	B1
C168	E3	R147	B4	Q17	A4
CE33	A1	R148	B3	Q18	B4
CE34	A1	R149	B3	Q19	C4
CE35	C1	R150	B3	Q20	C4
CE36	C2	R151	B3	Q21	D4
CE38	D2	R152	C4	Q22	E4
CE39	D2	R153	B4		
CE41	E1	R154	C4		
CE42	E2	R155	C3		
CE43	A3	R156	C3		
CE44	A3	R157	C3		
CE45	B3	R158	C3		
CE46	B3	R159	C3		
CE47	B3	R160	C4		
CE48	B3	R161	C4		
CE49	C3	R162	D3		
CE50	C3	R163	D3		
CE51	D3	R164	D3		



硬件复位方式

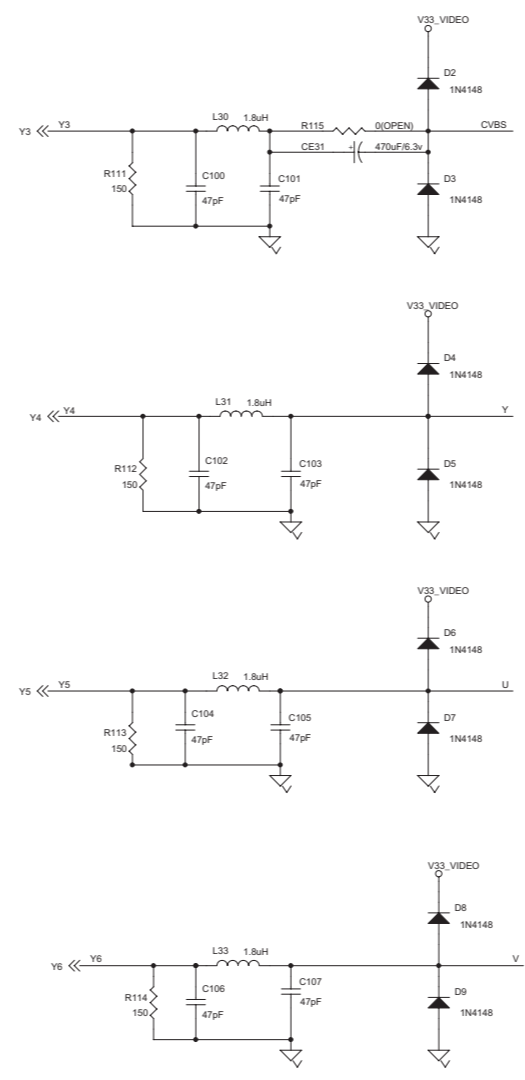
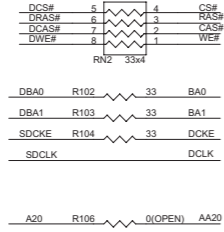
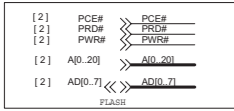
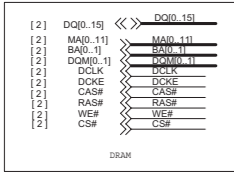
硬件模式控制方式

PAINEL PRINCIPAL - MPEG & SERVO -DVP3020

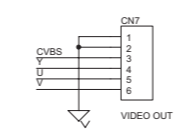
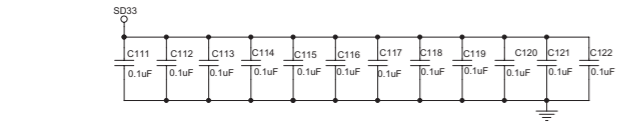
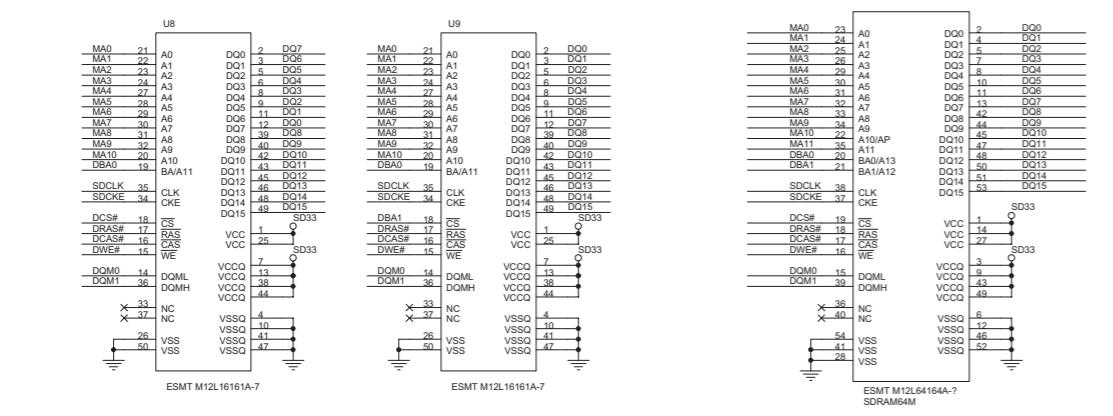
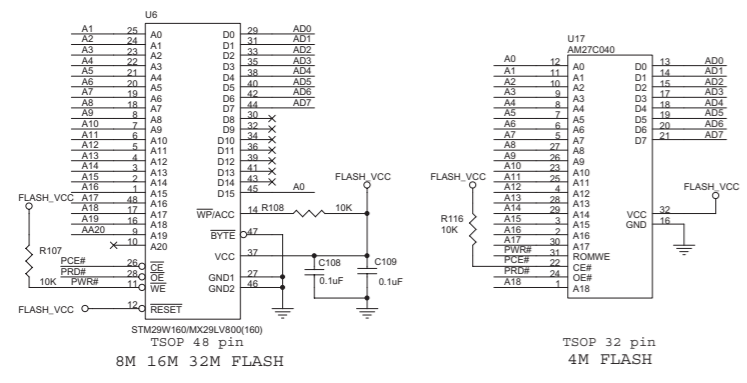


PAINEL PRINCIPAL - SDRAM, FLASH E VIDEO - DVP3020

Main Board : SDRAM,FLASH,VIDEO for DVP3015K / 3020(K)/3026(K)/3028



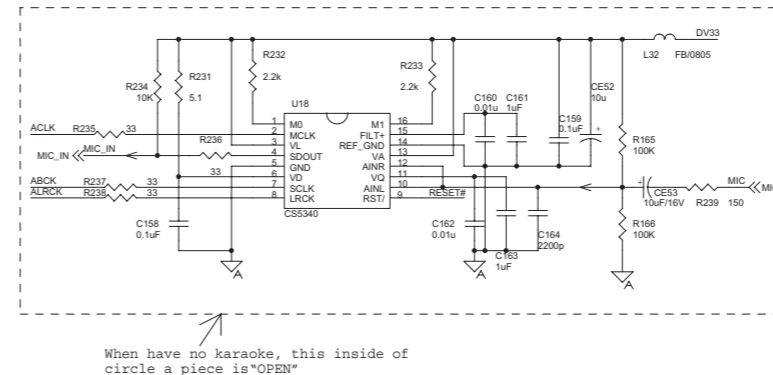
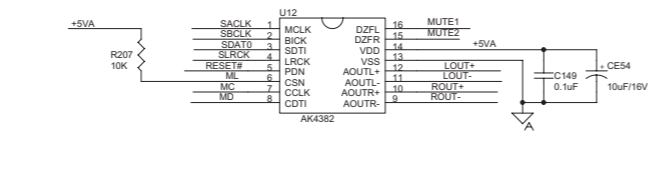
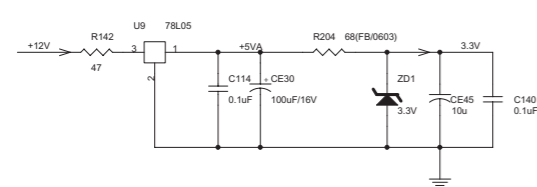
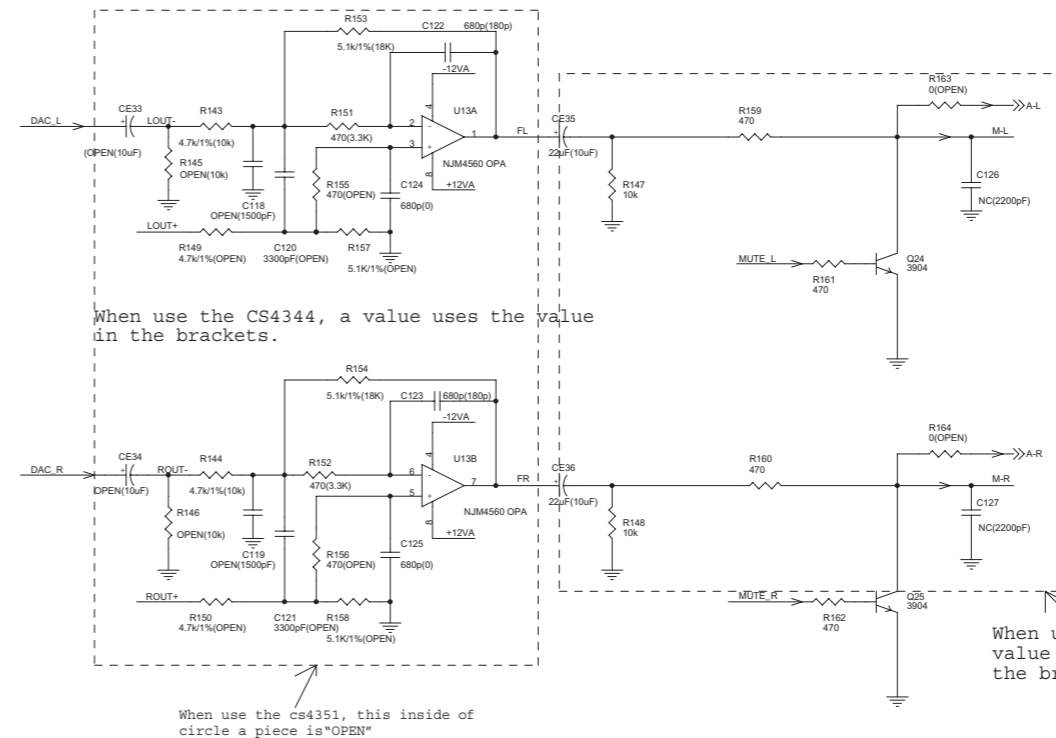
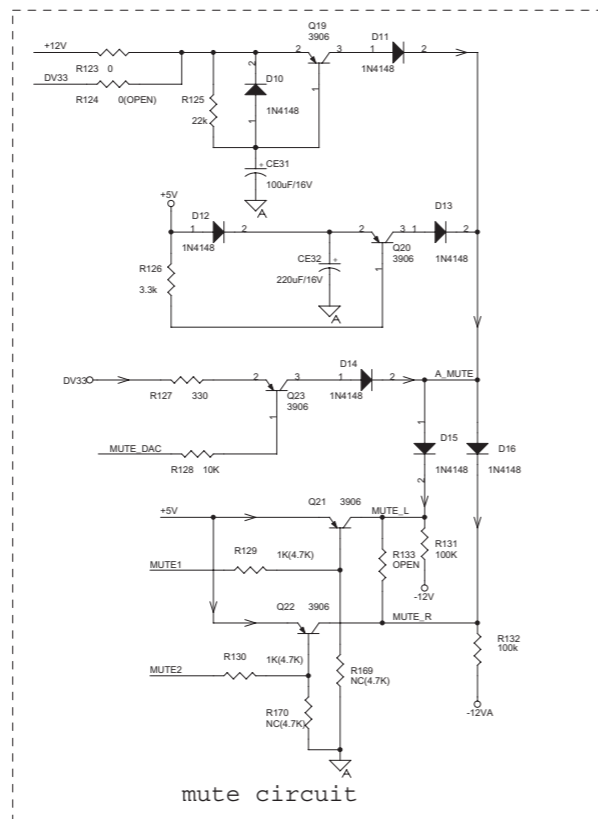
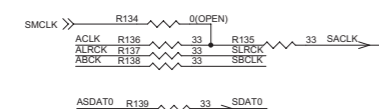
- C100 A3
- C101 A4
- C102 B3
- C103 B4
- C104 C3
- C105 C4
- C106 C3
- C107 C4
- C108 C1
- C109 C1
- C110 C2
- C111 E1
- C112 E1
- C113 E1
- C114 E1
- C115 E1
- C116 E1
- C117 E1
- C118 E1
- C119 E2
- C120 E2
- C121 E2
- C122 E2
- CE31 A4
- R102 A2
- R103 A2
- R104 A2
- R106 B2
- R107 C1
- R108 C1
- R109 C3
- R110 C3
- R111 A3
- R112 B3
- R113 C3
- R114 C3
- R115 A4
- R116 C2
- D2 A4
- D3 A4
- D4 B4
- D5 B4
- D6 B4
- D7 C4
- D8 C4
- D9 C4
- U6 B1
- U7 C2
- U8 D1
- U9 D2
- U10 D2
- U17 B2
- CN7 D4



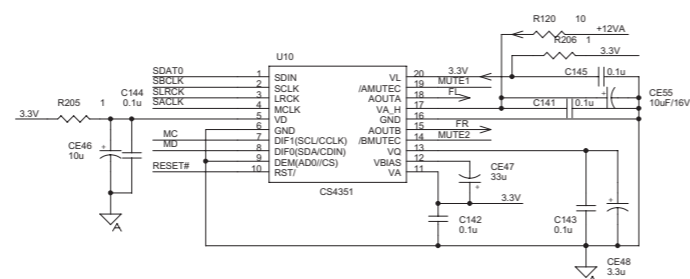
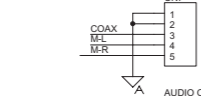
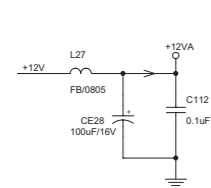
PAINEL PRINCIPAL: FILTRO & SAÍDA DE ÁUDIO - DVP3040

Main Board: AUDIO FILTER & OUT PUT for 3040(K) / 3042

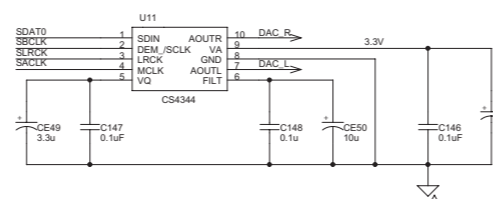
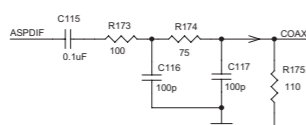
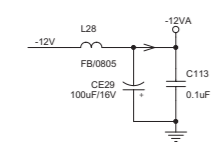
- [2] MD >> MD
- [2] ML >> ML
- [2] MC >> MC
- [1] -12V >> -12V
- [1] +12V >> +12V
- [1] DV33 >> DV33
- [1] +5V >> +5V
- [1,2,3,5] GND >> GND
- [2] ASDAT0 >> ASDAT0
- [2] ASPDIF >> ASPDIF
- [2] ACLK >> ACLK
- [2] ABCK >> ABCK
- [2] ALRCK >> ALRCK
- [2] MUTE_DAC >> MUTE_DAC
- [2] RESET# >> RESET#
- [4] A-L >> A-L
- [4] A-R >> A-R



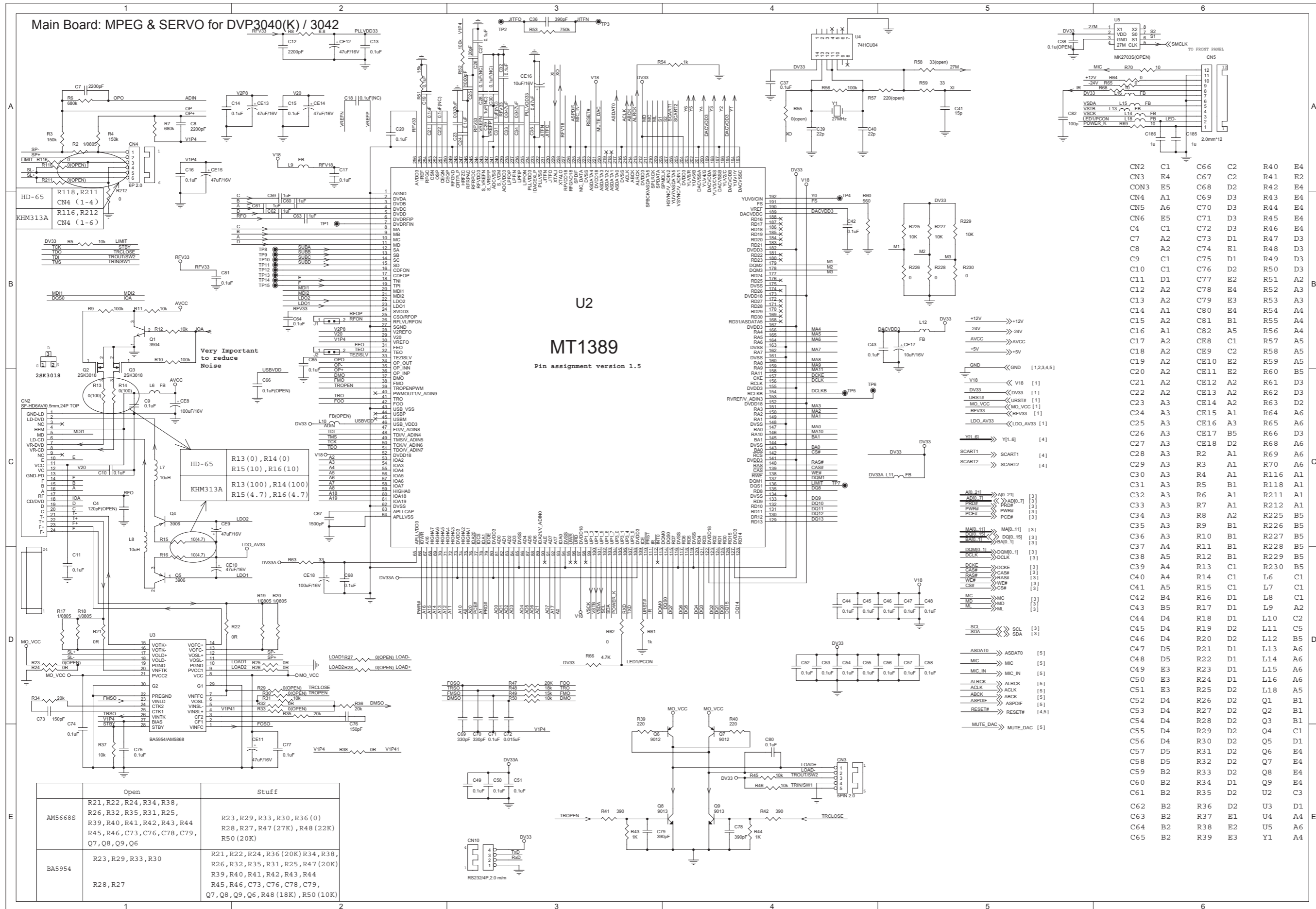
R136	C1	C114	D1	CE49	E2
R137	C1	C115	E1	CE50	E3
R138	C1	C116	E2	CE51	E3
R139	C1	C117	E2	CE52	C5
R142	C1	C118	A4	CE53	C5
R143	A4	C119	B4	CE54	C3
R144	B4	C120	A4	CE55	D3
R145	A4	C121	B4	Q19	A3
R146	B4	C122	A4	Q20	A3
R147	A5	C123	B4	Q21	B3
R148	B5	C124	A4	Q22	B3
R149	A4	C125	B4	Q23	B3
R150	B4	C126	A6	Q24	A5
R151	A4	C127	B6	Q25	B5
R152	B4	C140	D2	D10	A3
R153	A4	C141	D3	D11	A3
R154	B4	C142	D3	D12	A2
R155	A4	C143	D3	D13	A3
R156	B4	C144	D2	D14	B3
R157	A4	C145	D3	D15	B3
R158	B4	C146	E3	D16	B3
R159	A5	C147	E3	U18	C4
R160	B5	C148	E3	U9	C1
R161	A5	C149	C3	U10	D3
R162	B5	C158	D4	U11	E3
R163	A6	C159	C5	U12	C3
R164	B6	C160	C5	U13	A4
R165	C5	C161	C5	U14	D2
R166	D5	C162	C5		
R169	B3	C163	C5		
R170	C3	C164	C5		
R173	E1	L27	D1		
R174	E2	L28	E1		
R175	E2	L30	C1		



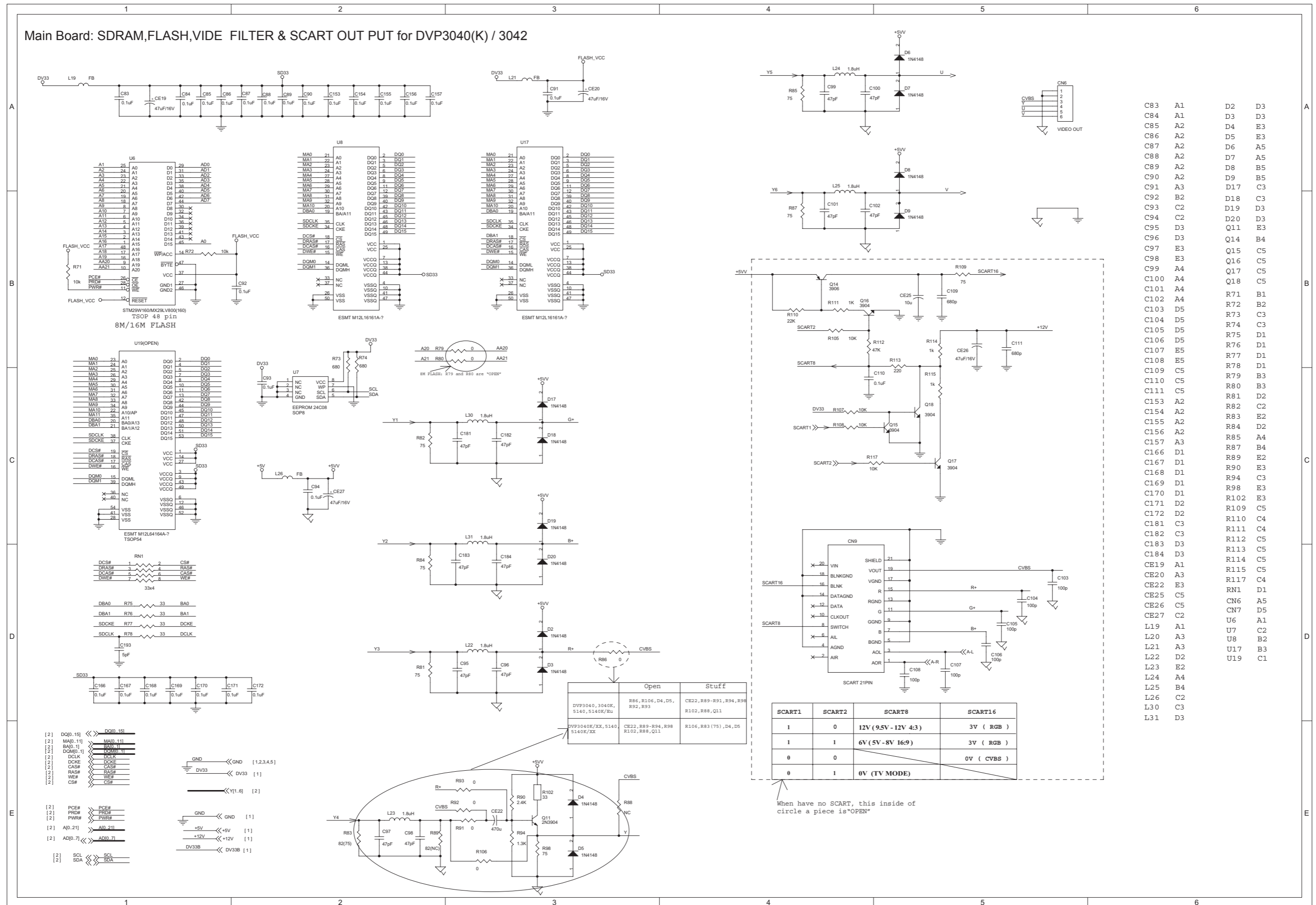
R120	D3	R205	D2	L31	C1
R123	A2	R206	D3	L32	C5
R124	A2	R207	C2	CE28	D1
R125	A2	R231	C4	CE29	E1
R126	A2	R232	C4	CE30	C1
R127	B2	R233	C4	CE31	A3
R128	B2	R234	C4	CE32	A3
R129	B2	R235	C4	CE33	A4
R130	B2	R236	C4	CE34	B4
R131	B3	R237	C4	CE35	A5
R132	B3	R238	C4	CE36	B4
R133	B3	R239	C5	CE46	D2
R134	C1	C112	D1	CE47	D3
R135	C1	C113	E1	CE48	D3



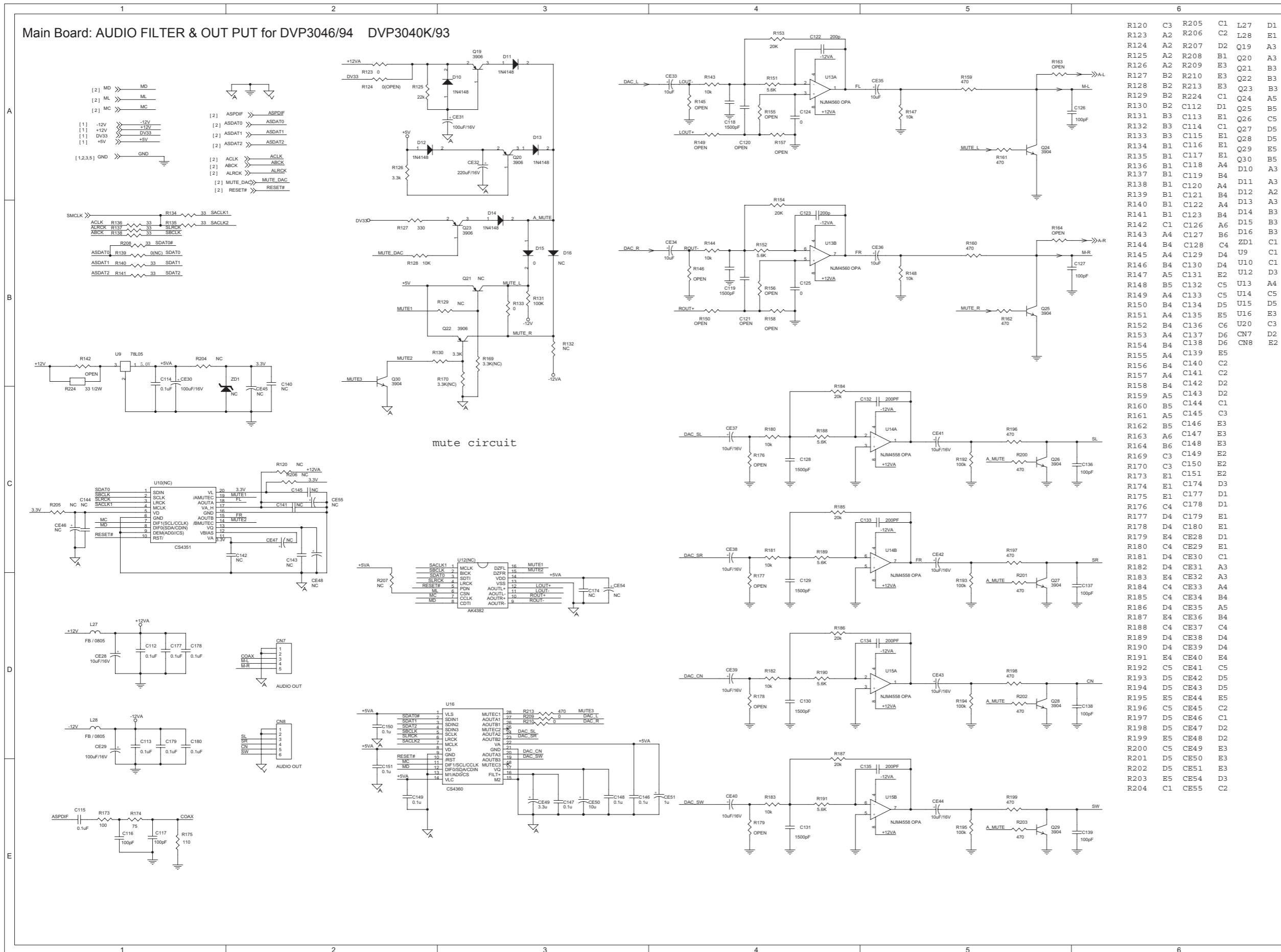
PAINEL PRINCIPAL - MPEG & SERVO - DVP3040



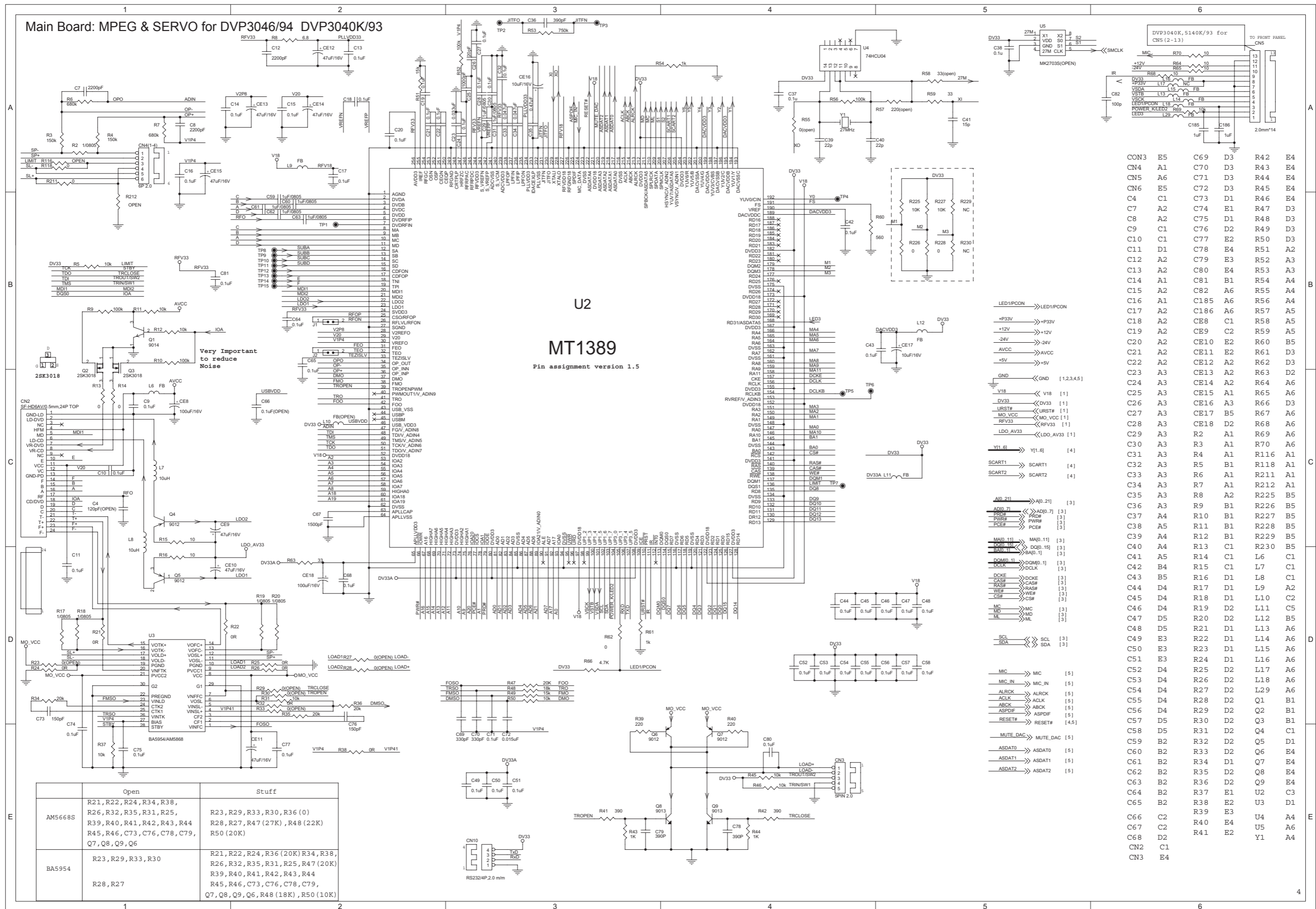
PAINEL PRINCIPAL - SDRAM, FLASH, FILTRO DE VÍDEO & SAÍDA SCART - DVP3040



PAINEL PRINCIPAL - FILTRO DE ÁUDIO & SAÍDA - DVP3040

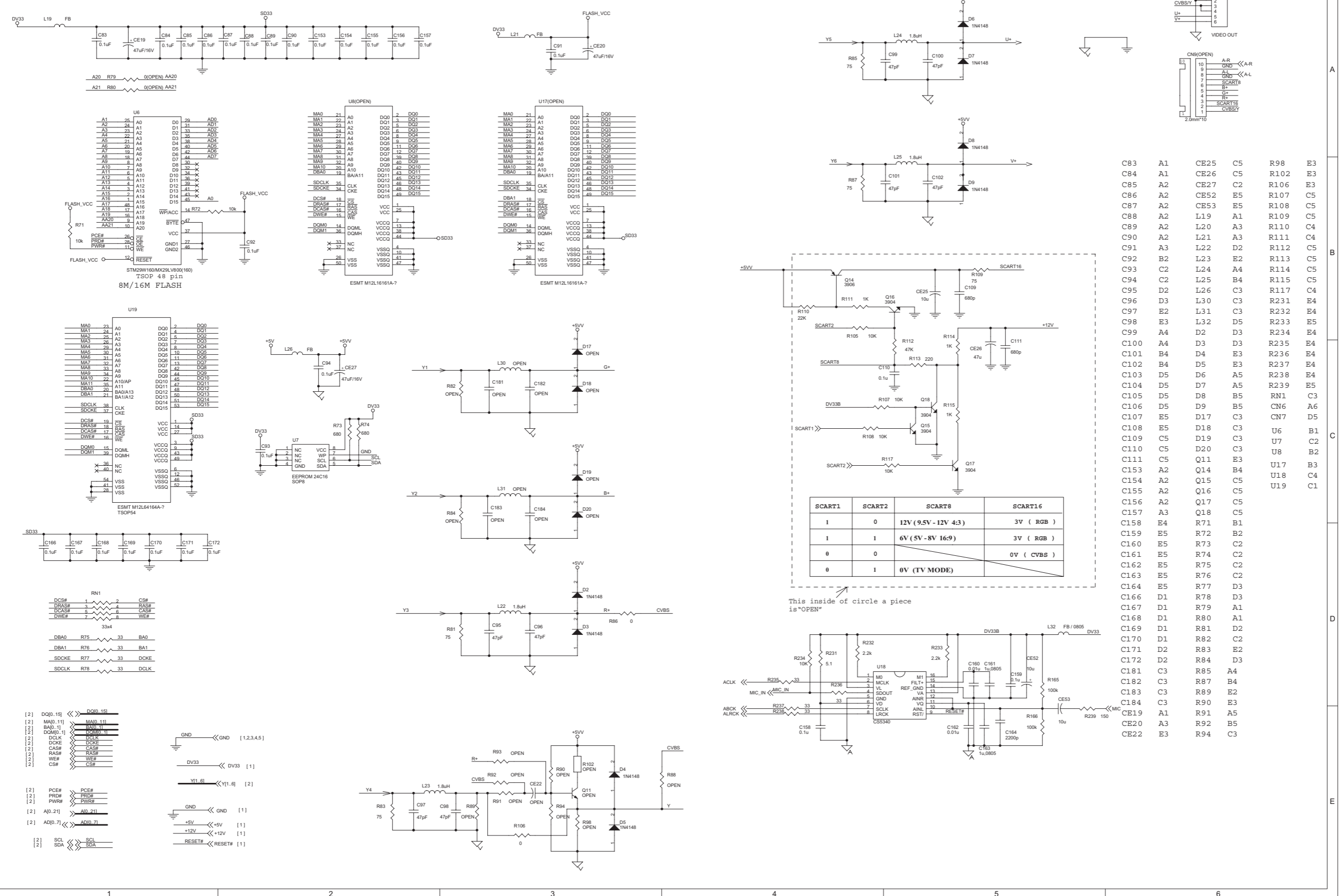


PAINEL PRINCIPAL - MPEG & SERVO - DVP3046



PAINEL PRINCIPAL - SDRAM, FLASH, SAÍDA FILTRO DE VÍDEO - DVP3046

Main Board : SDRAM,FLASH,VIDEO FILTER OUT PUT for DVP3046/94 DVP3040K/93

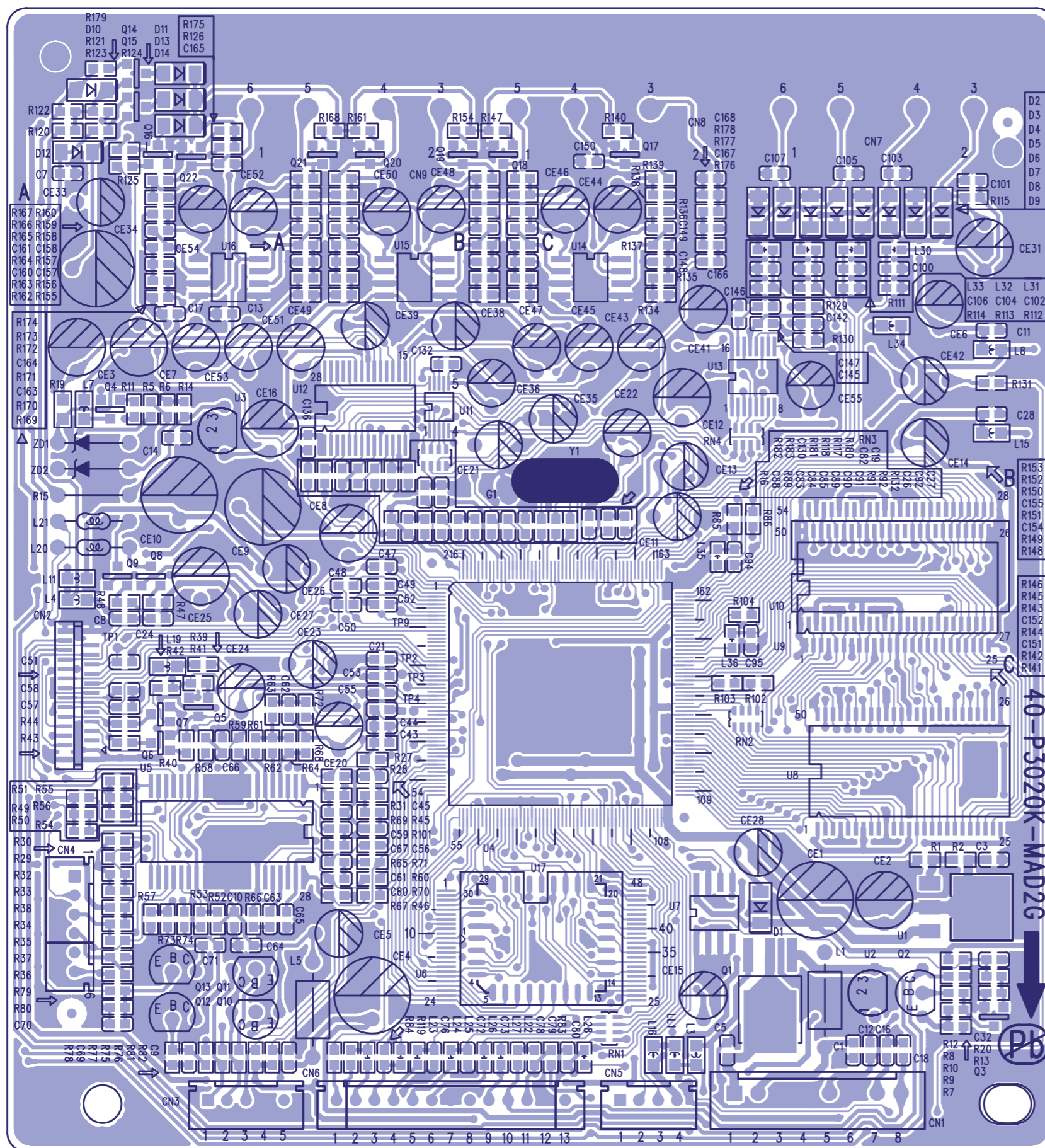


SCART1	SCART2	SCART8	SCART16
1	0	12V (9.5V - 12V 4:3)	3V (RGB)
1	1	6V (5V - 8V 16:9)	3V (RGB)
0	0		0V (CVBS)
0	1	0V (TV MODE)	

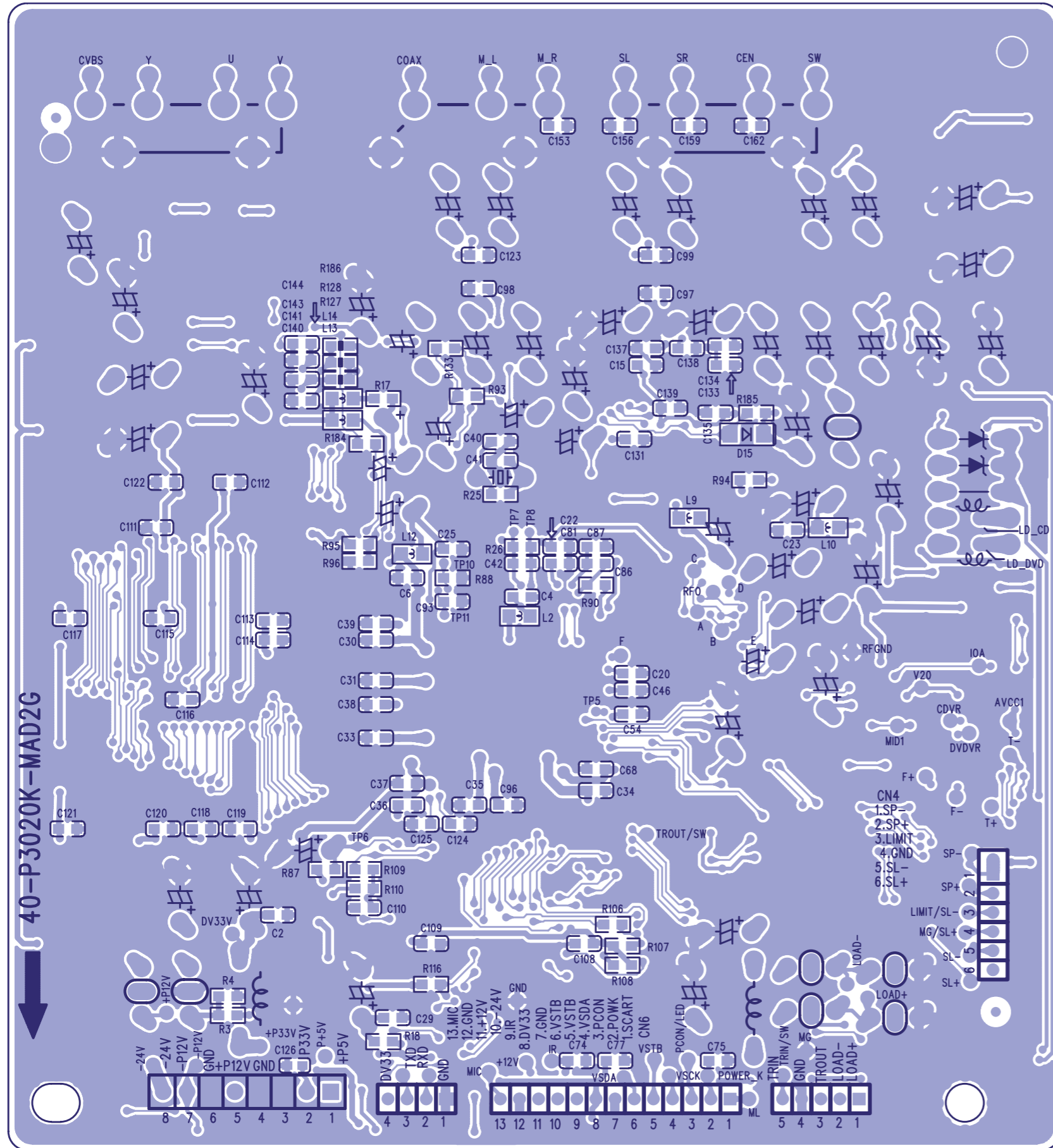
This inside of circle is "OPEN"

- [2] DQ[0..15] <<> DQ[0..15]
- [2] MA[0..11] <<> MA[0..11]
- [2] BA[0..1] <<> BA[0..1]
- [2] DQ[0..1] <<> DQ[0..1]
- [2] DCLK <<> DCKE
- [2] CAS# <<> CAS#
- [2] RAS# <<> RAS#
- [2] WE# <<> WE#
- [2] CS# <<> CS#
- [2] GND <<> GND [1,2,3,4,5]
- DV33 <<> DV33 [1]
- Y1..6 <<> Y1..6 [2]
- GND <<> GND [1]
- +5V <<> +5V [1]
- +12V <<> +12V [1]
- RESET# <<> RESET# [1]
- [2] SCL <<> SCL
- [2] SDA <<> SDA

PAINEL PRINCIPAL - LAYOUT SUPERIOR



PAINEL PRINCIPAL - LAYOUT INFERIOR

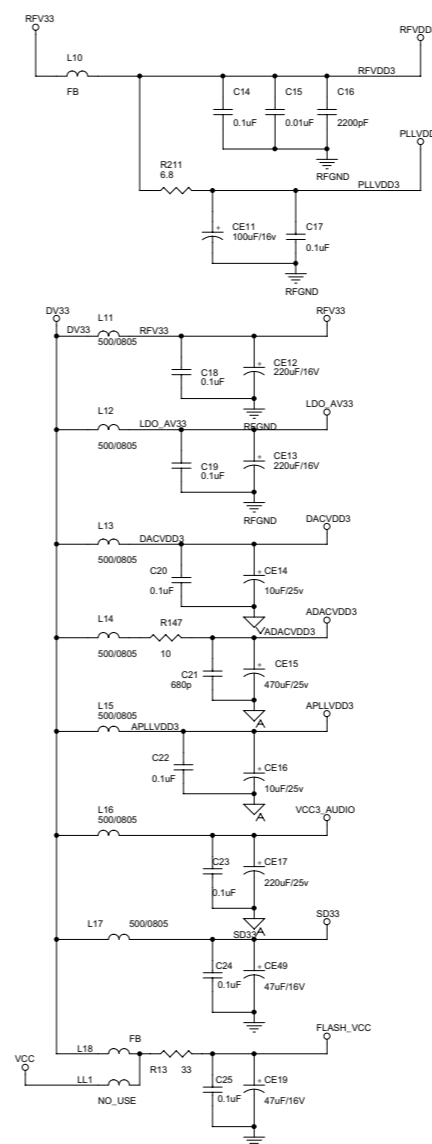
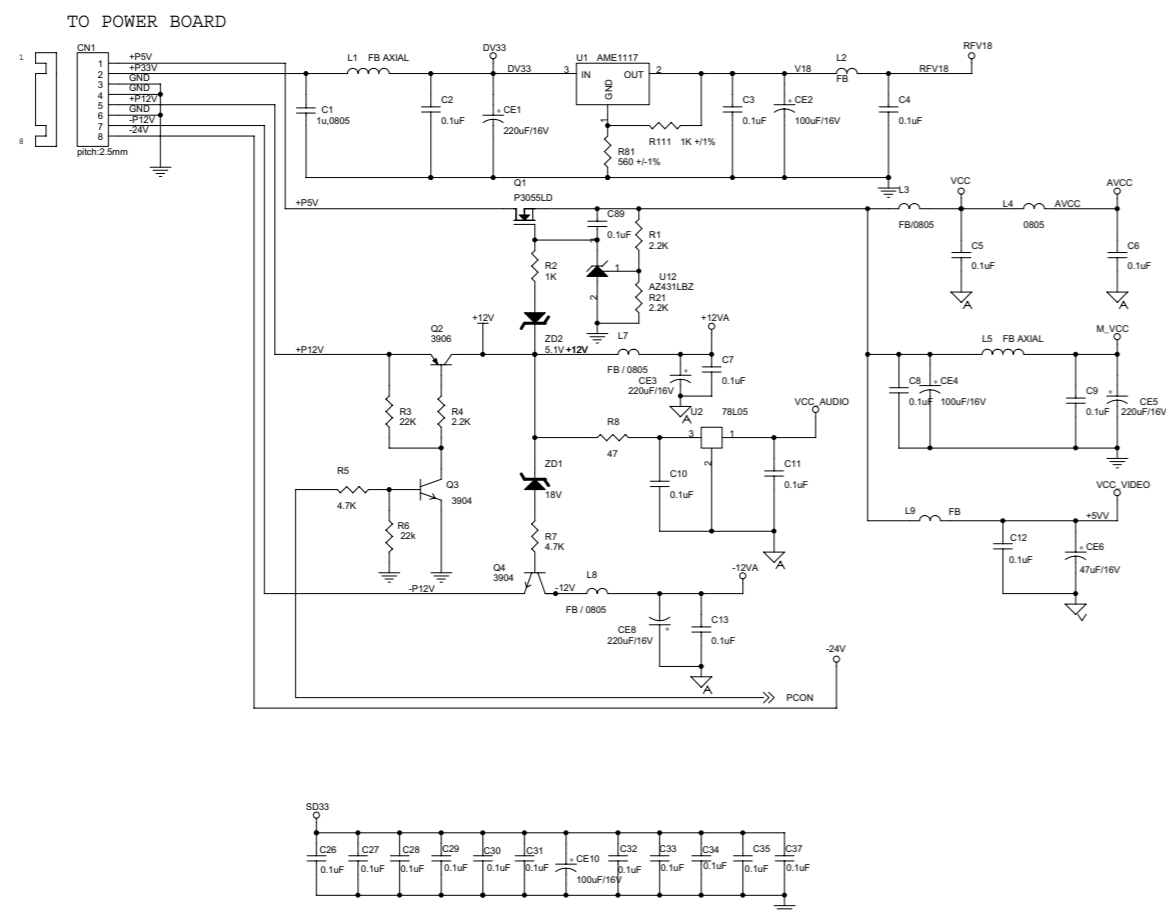


PAINEL PRINCIPAL - INDEX & POWER - DVP3020

Main Board : INDEX & POWER for DVP3002/93 DVP3020/05

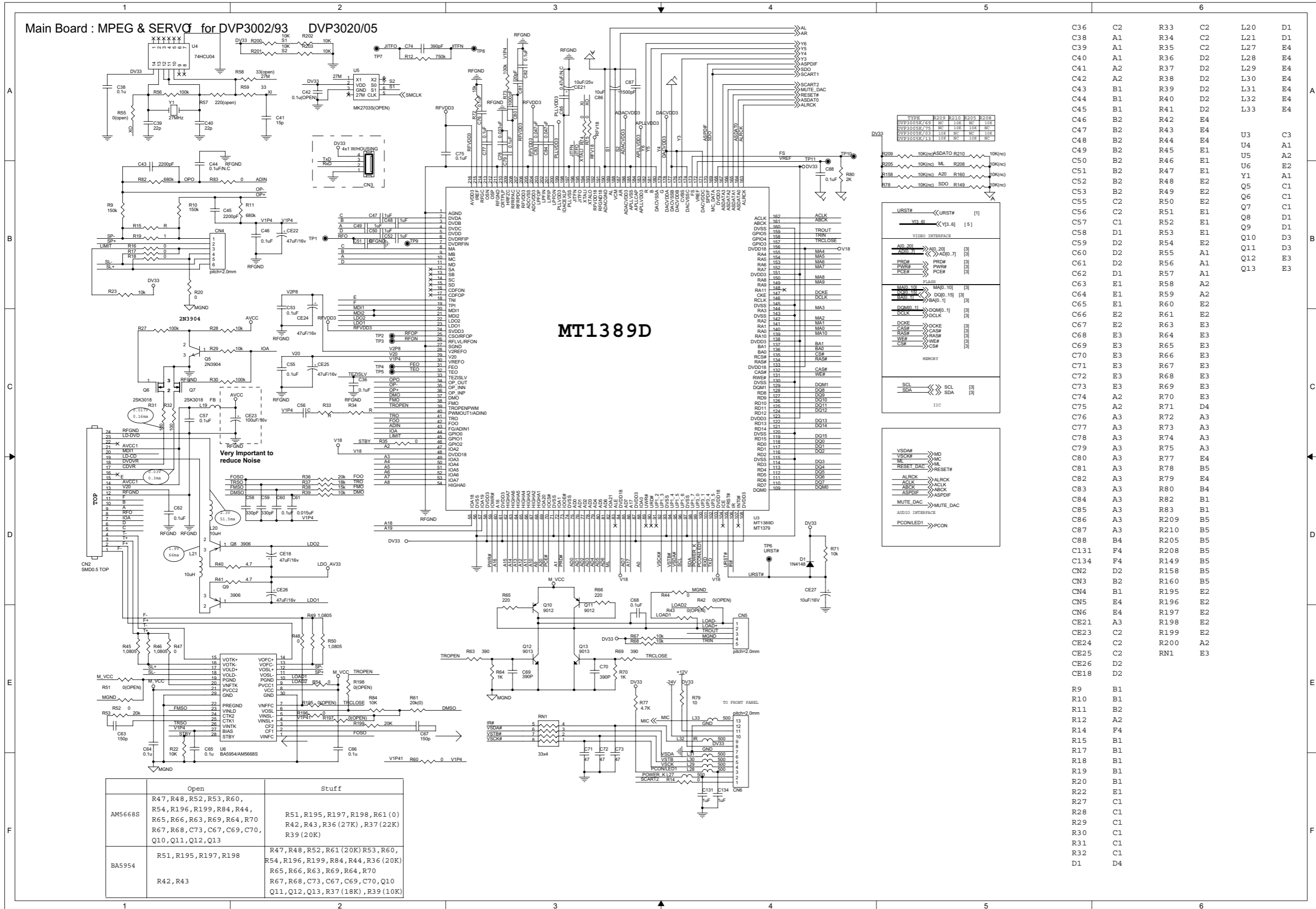
- 1 INDEX & POWER
- 2 RF, SERVO & MPEG - MT1389D
- 3 MEMORY /VIDEO OUT
- 4 AUDIO OUT

NAME	TYPE	DEVICE
VCC	Digital 5V	SUPPLY
DV33	Digital 3.3V	MT1389D
RFV33	Servo 3.3V	MT1389D
LDO_AV33	Laser Diode 3.3V	
AVCC	RF 5V	PICKUP HEADER
V18	Digital 1.8V	MT1389D
SD33	Digital 3.3V	SDRAM
+12V	Audio +12V	OP AMP.
-12V	Audio -12V	OP AMP.
AVDD	Audio 5V	VCC_AUDIO
DVDD	Audio 3V3	VCC3_AUDIO

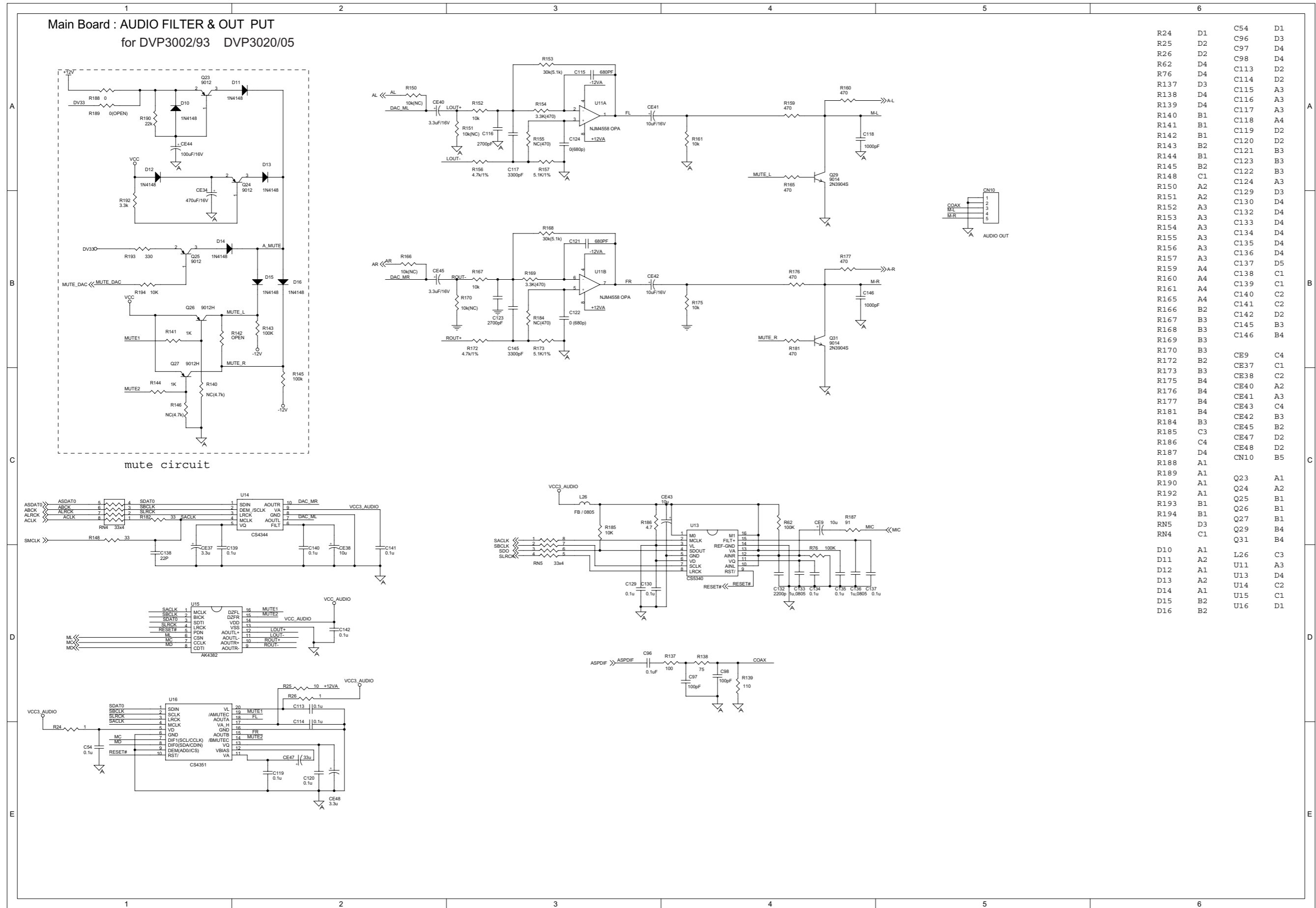


C1	C2	CE1	C2
C2	C2	CE2	C3
C3	C3	CE3	D2
C4	C3	CE4	D3
C5	D3	CE5	D3
C6	D4	CE6	E3
C7	D3	CE8	E2
C8	D3	CE10	F2
C9	D3	CE11	C4
C10	D3	CE12	C5
C11	D3	CE13	C5
C12	E3	CE14	D5
C13	E3	CE15	D5
C14	B4	CE16	D5
C15	B5	CE17	E5
C16	B5	CE49	E5
C17	B5	CN1	C1
C18	C4	R1	D2
C19	E5	R2	D2
C19	C4	R3	D2
C20	D4	R4	D2
C21	D4	R5	D2
C21	D5	R6	E2
C22	D4	R7	E2
C23	D5	R8	D2
C24	E5	R13	E4
C25	E5	R21	D2
C26	F2	R81	C2
C27	F2	R111	C2
C28	F2	R147	D4
C29	F2	R211	B4
C30	F2	Q1	C2
C31	F2	Q2	D2
C32	F2	Q3	D2
C33	F2	Q4	E2
C34	F2	U1	C2
C35	F3	U2	D3
C37	F3	U12	D2
C89	D2	U12	D2
L1	C2	ZD1	D2
L2	C3	ZD2	D2
L3	D3	ZD2	D2
L4	D3		
L5	D3		
L7	D2		
L8	E2		
L9	E3		
L10	B4		
L11	C4		
L12	C4		
L13	C4		
L14	D4		
L15	D4		
L16	D4		
L17	E4		
L17	E4		
L18	E4		

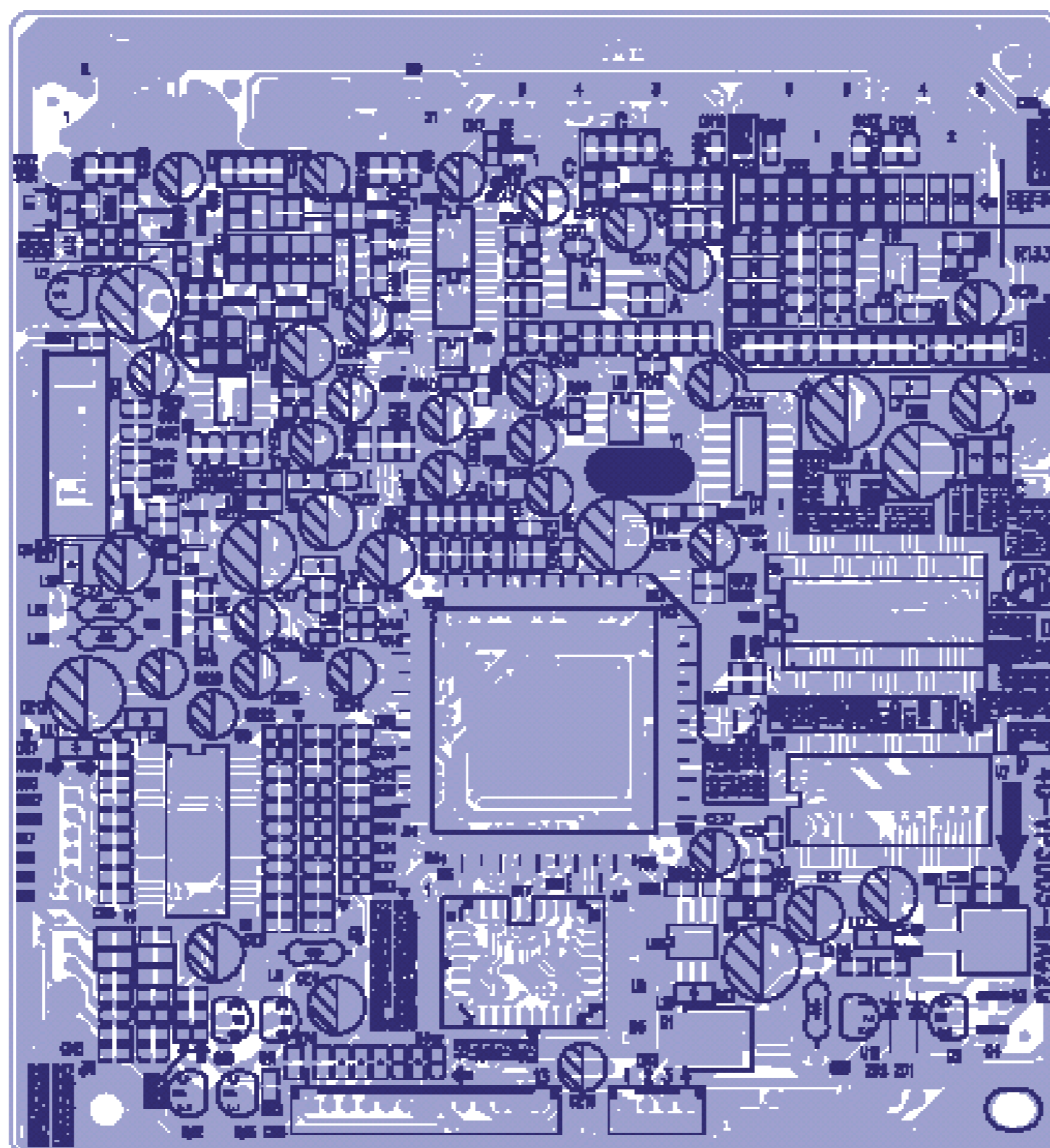
PAINEL PRINCIPAL - MPEG & SERVO - DVP 3020



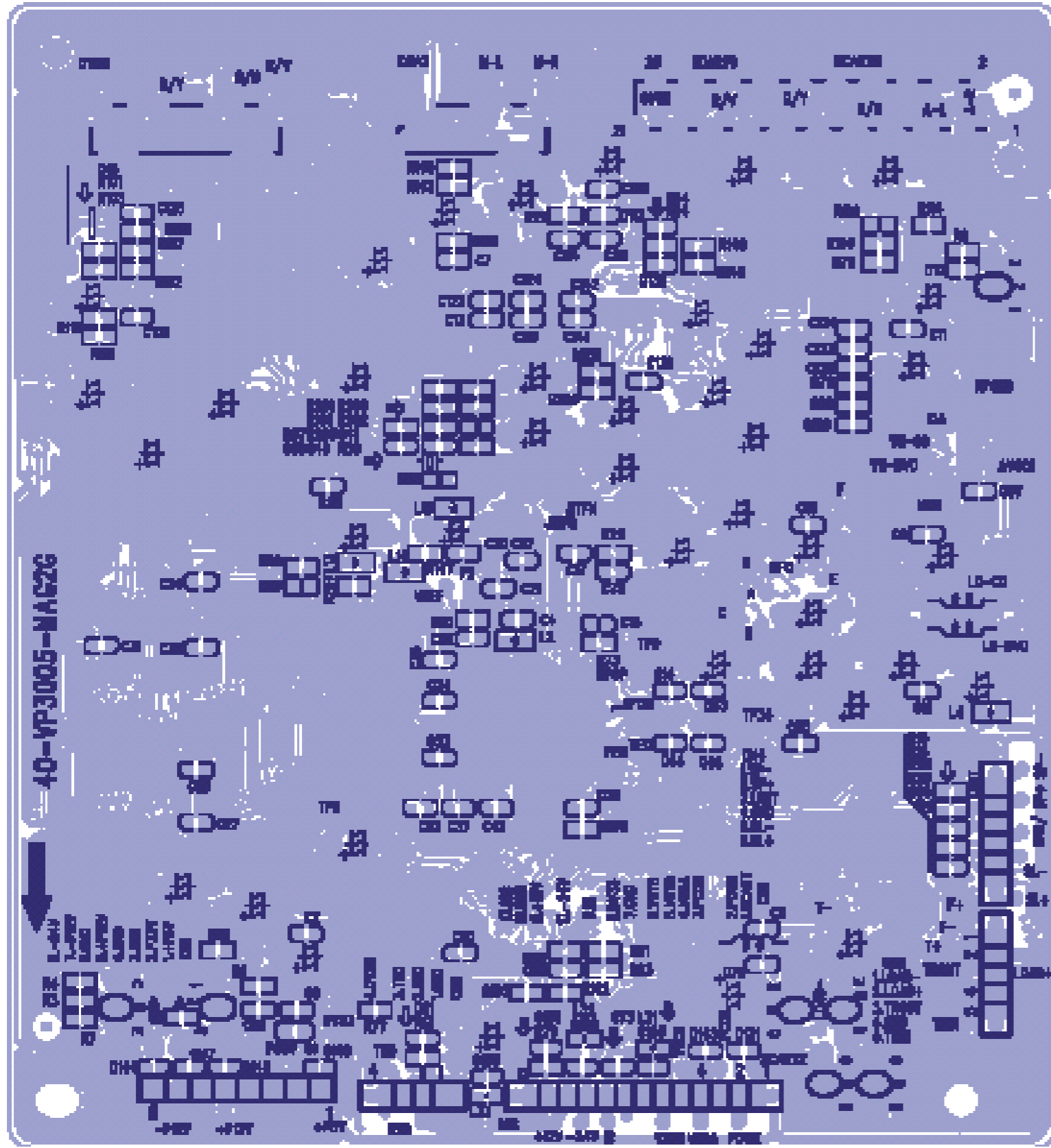
PAINEL PRINCIPAL - FILTRO DE ÁUDIO & SAÍDA - DVP3020



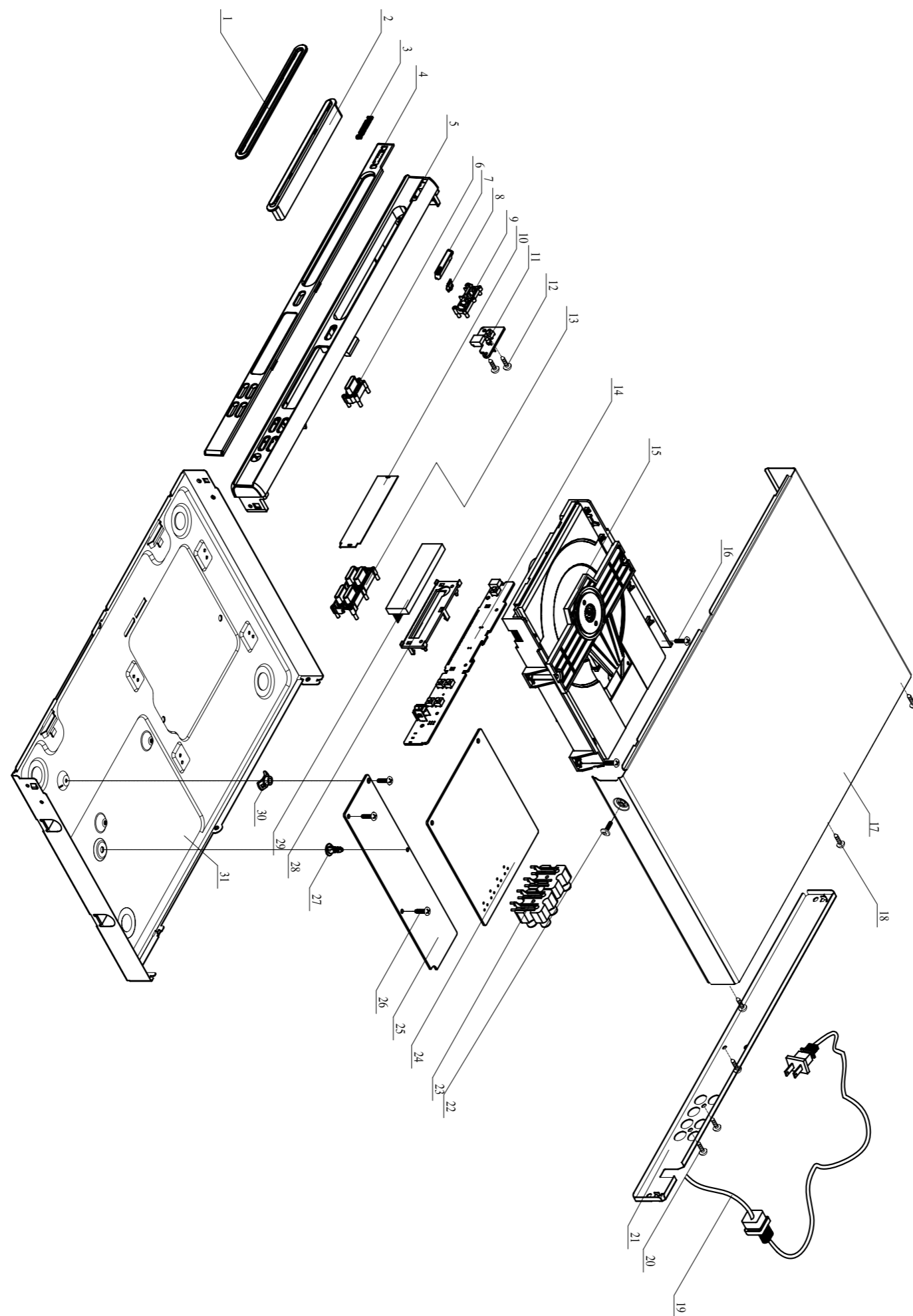
PAINEL PRINCIPAL - LAYOUT SUPERIOR - DVP3020



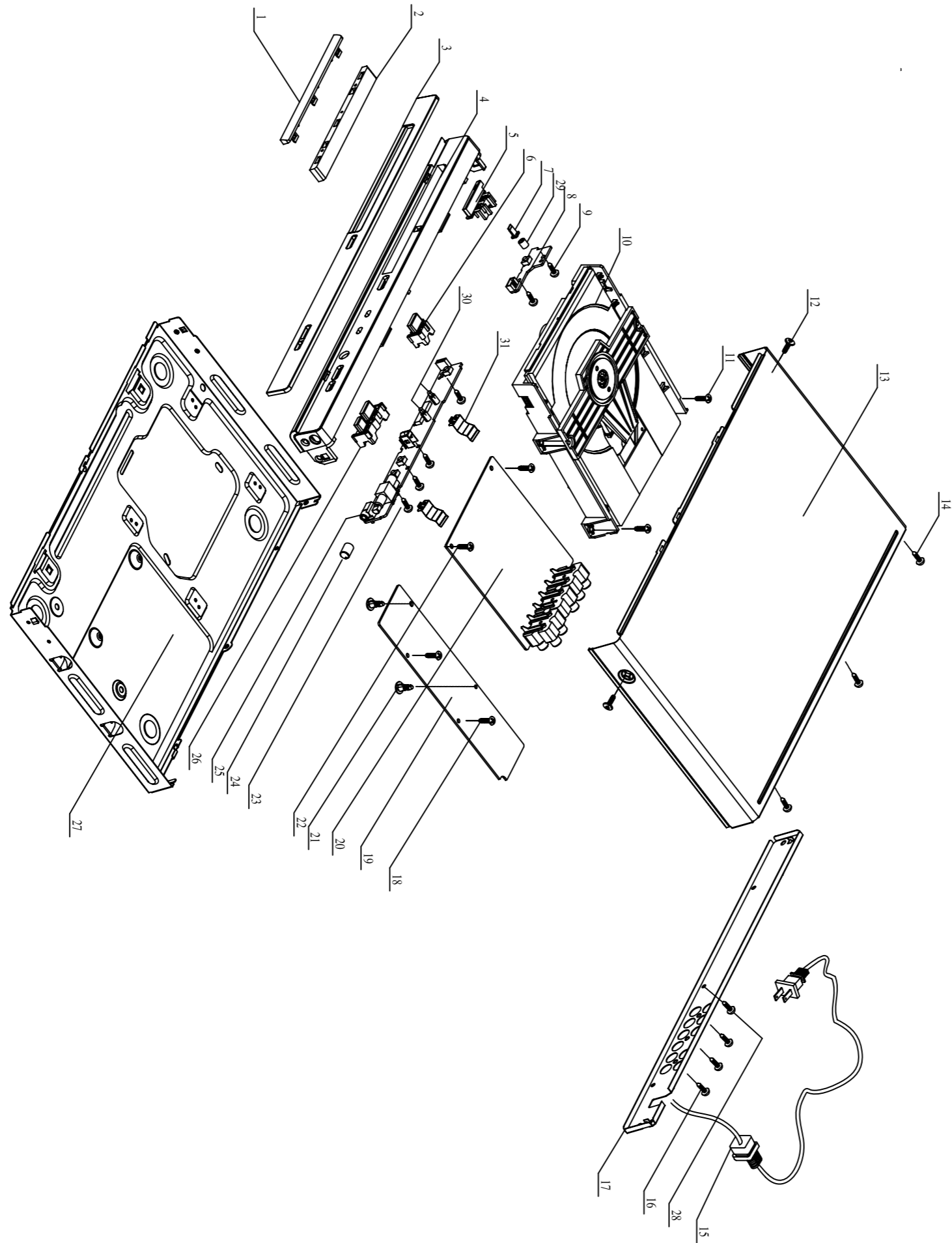
PAINEL PRINCIPAL - LAYOUT INFERIOR - DVP3020



VISTA EXPLODIDA - DVP3020



VISTA EXPLODIDA - DVP3015K



VISTA EXPLODIDA DVP3020/3026/3040/3028/3042/3046

